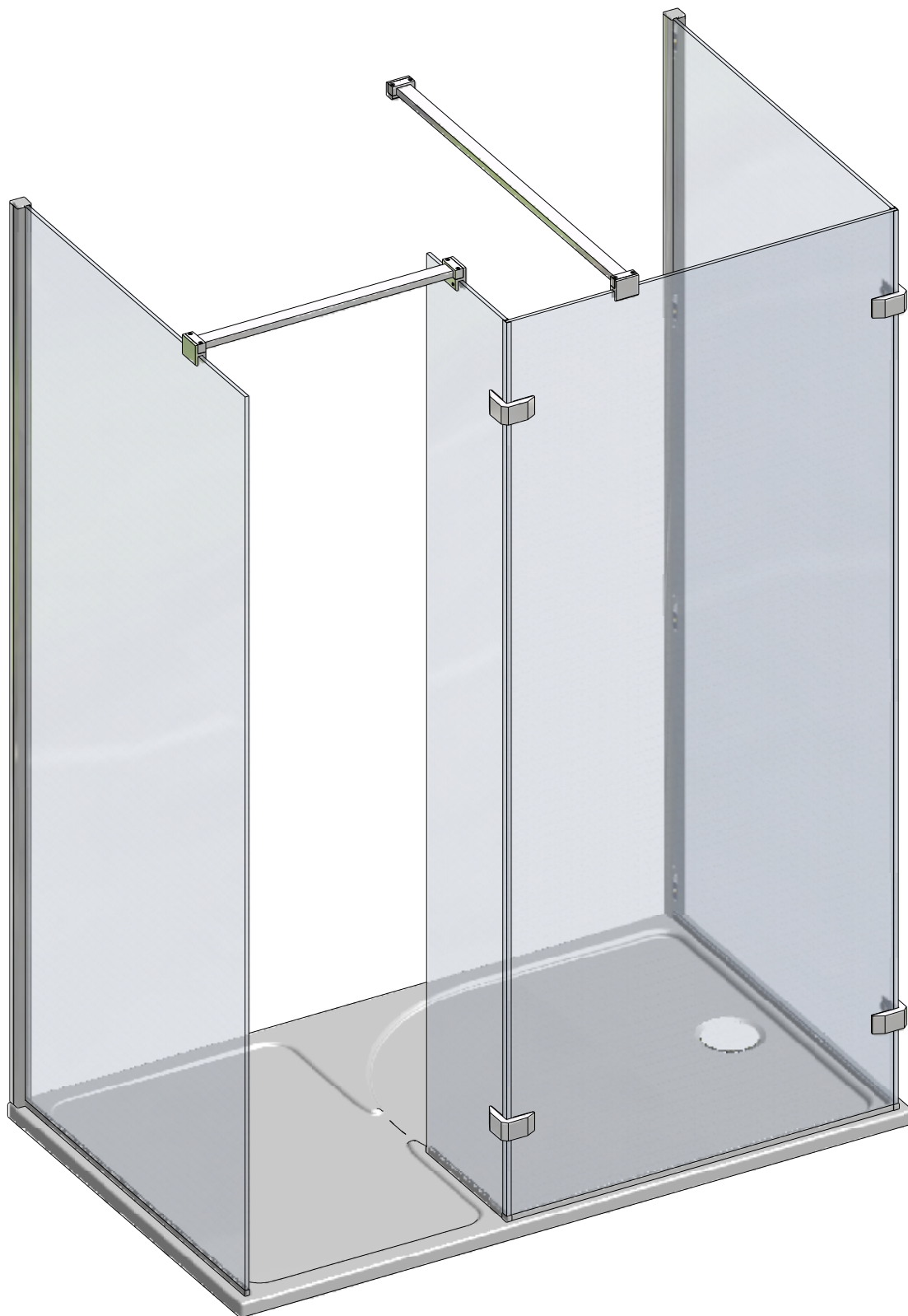
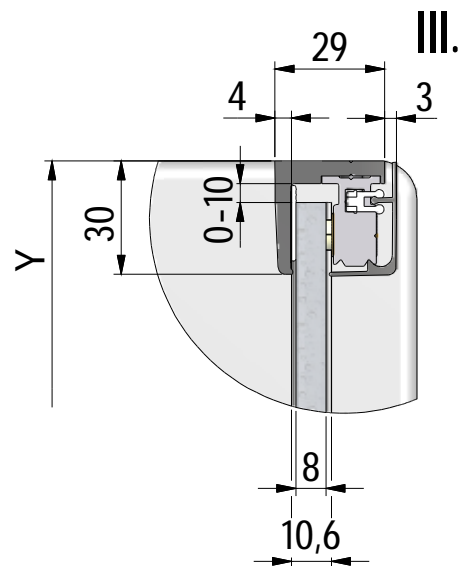
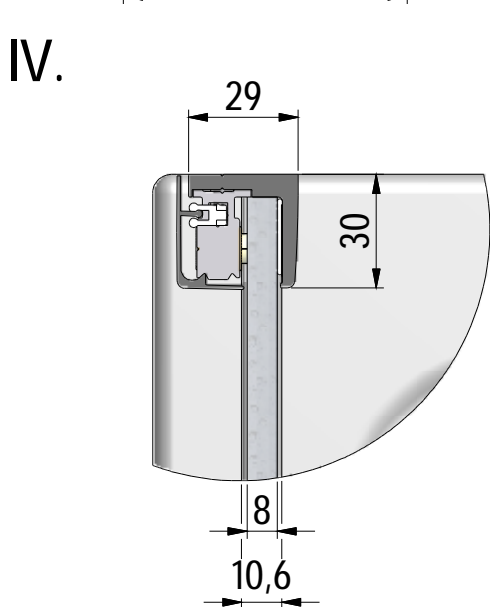
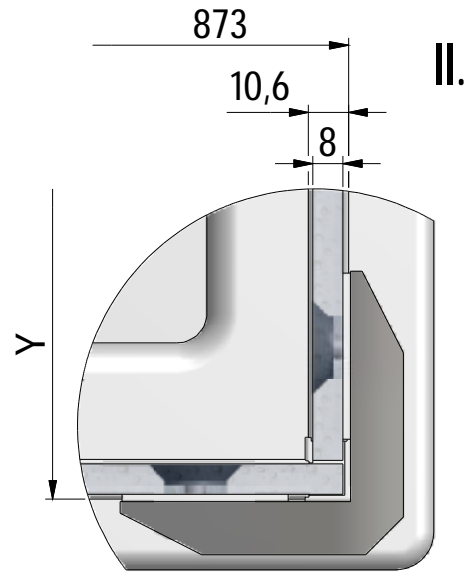
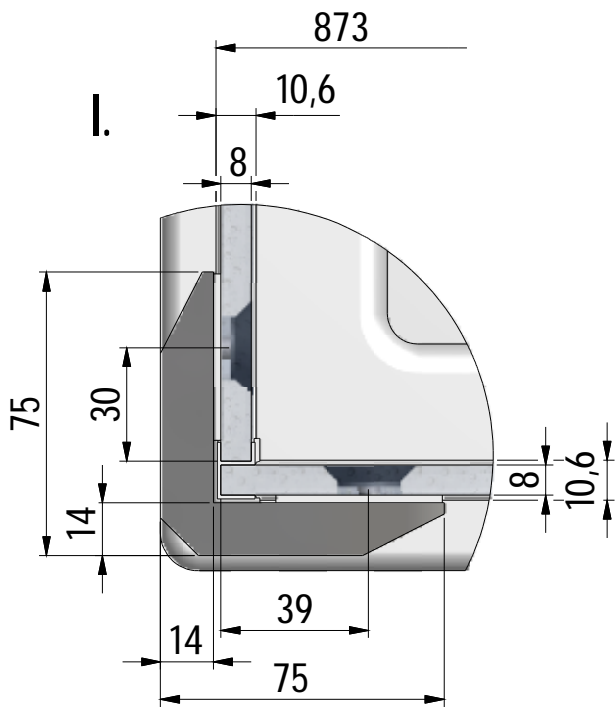
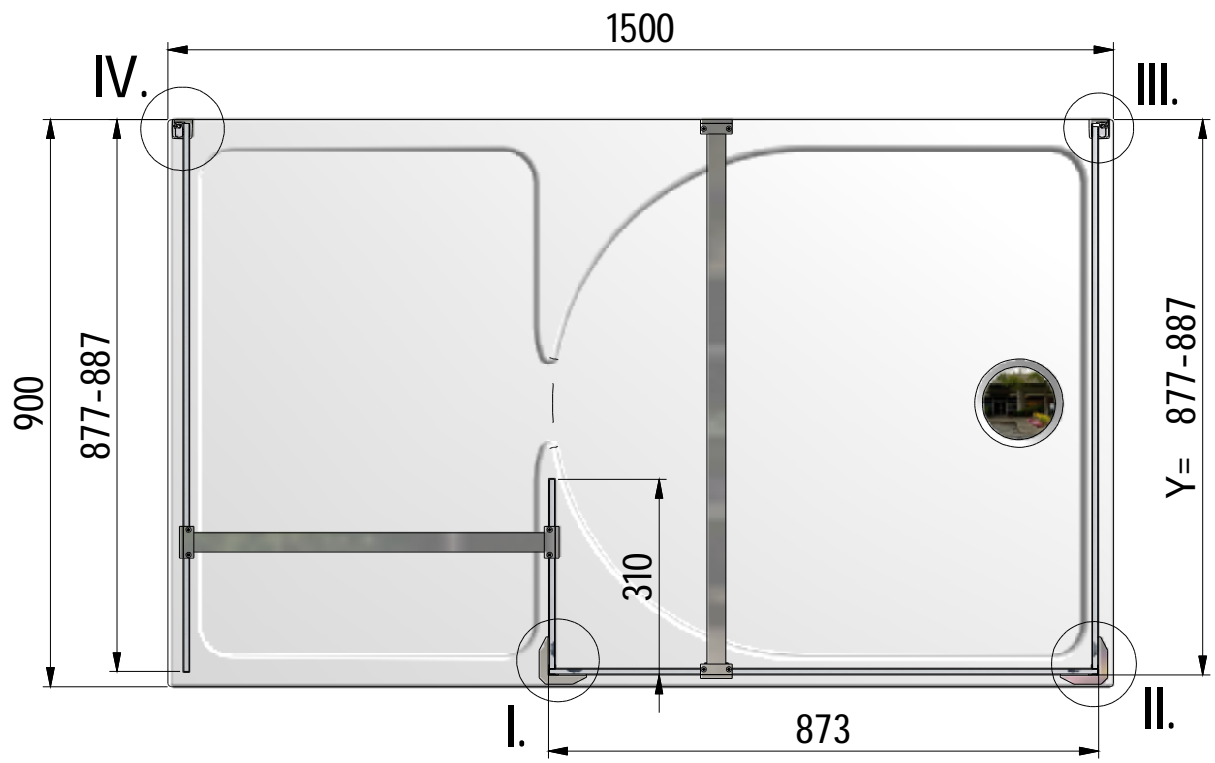


WALK E





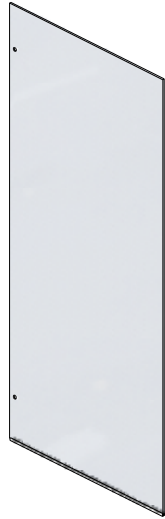
1. 1x
ND03-0362-00-02



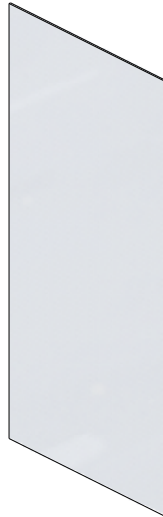
2. 1x
ND03-0378-00-02



3. 1x
ND03-0368-00-02



30. 1x
ND03-0379-00-02



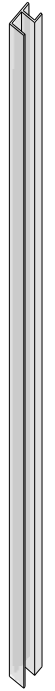
4. 2x



5. 2x
P2665



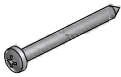
6. 2x
M9264



7. 14x
M0511



8. 14x
M0811



9. 8x
M5974



10. 8x
M5975



11. 8x
M8924



12. 1x
M9098



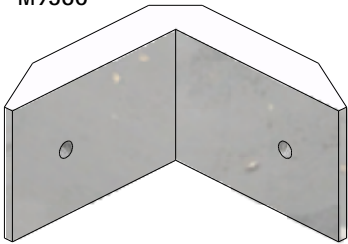
13. 1x
M9099



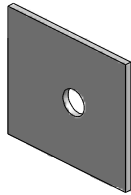
14. 2x
M9097



15. 4x
M9386



16. 8x
M9339



17. 8x
M9176



18. 8x
M9418



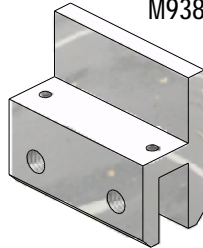
19. 8x
M9177



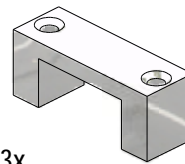
20. 8x
M8295



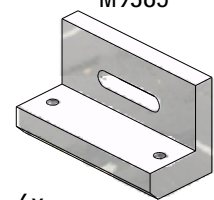
22. 3x
M9383



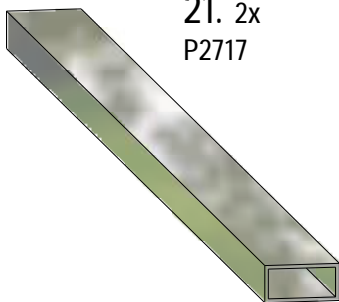
23. 4x
M9384



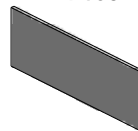
24. 1x
M9385



21. 2x
P2717



25. 3x
M9468



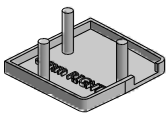
26. 6x
M9292



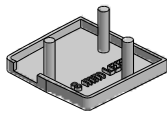
27. 6x
M5134



28. 1x
M8938

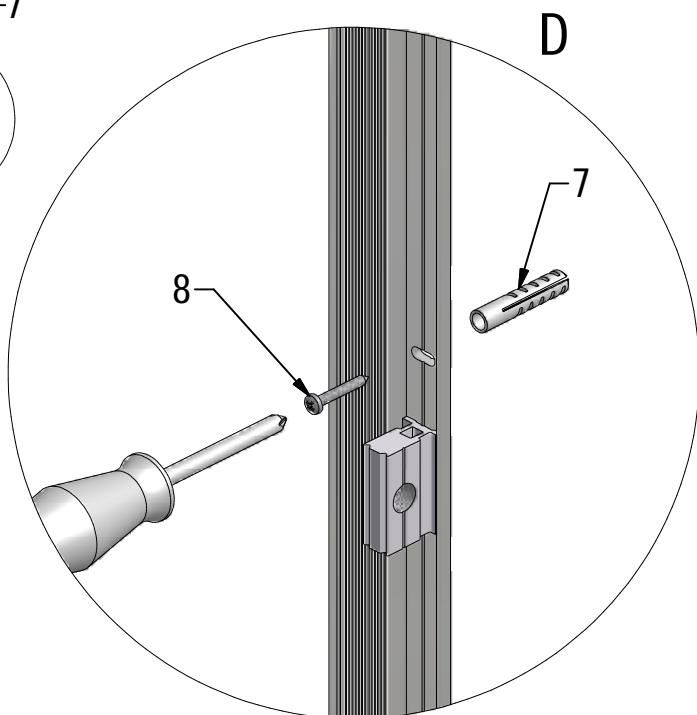
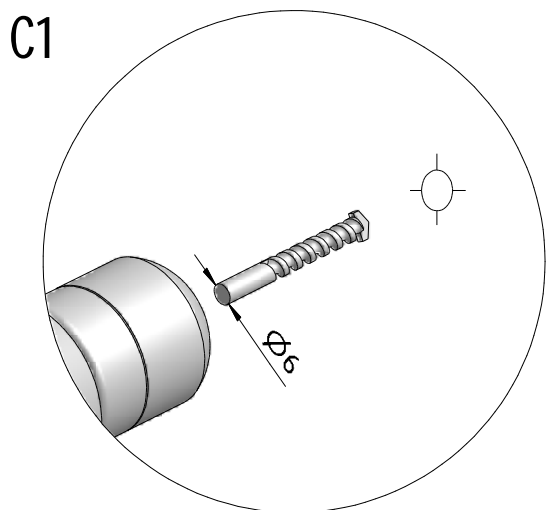
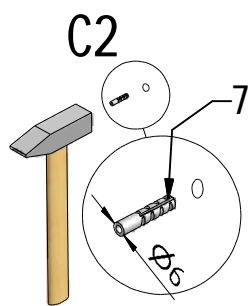
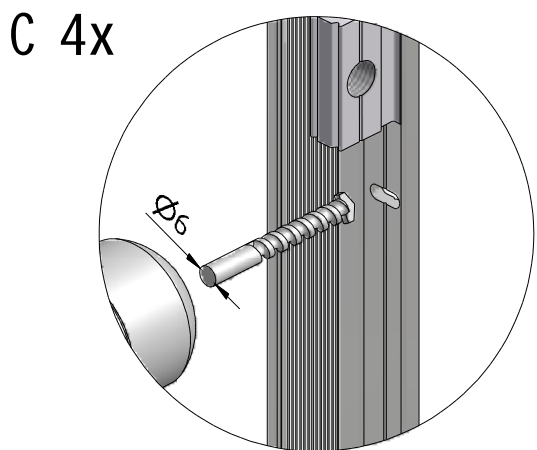
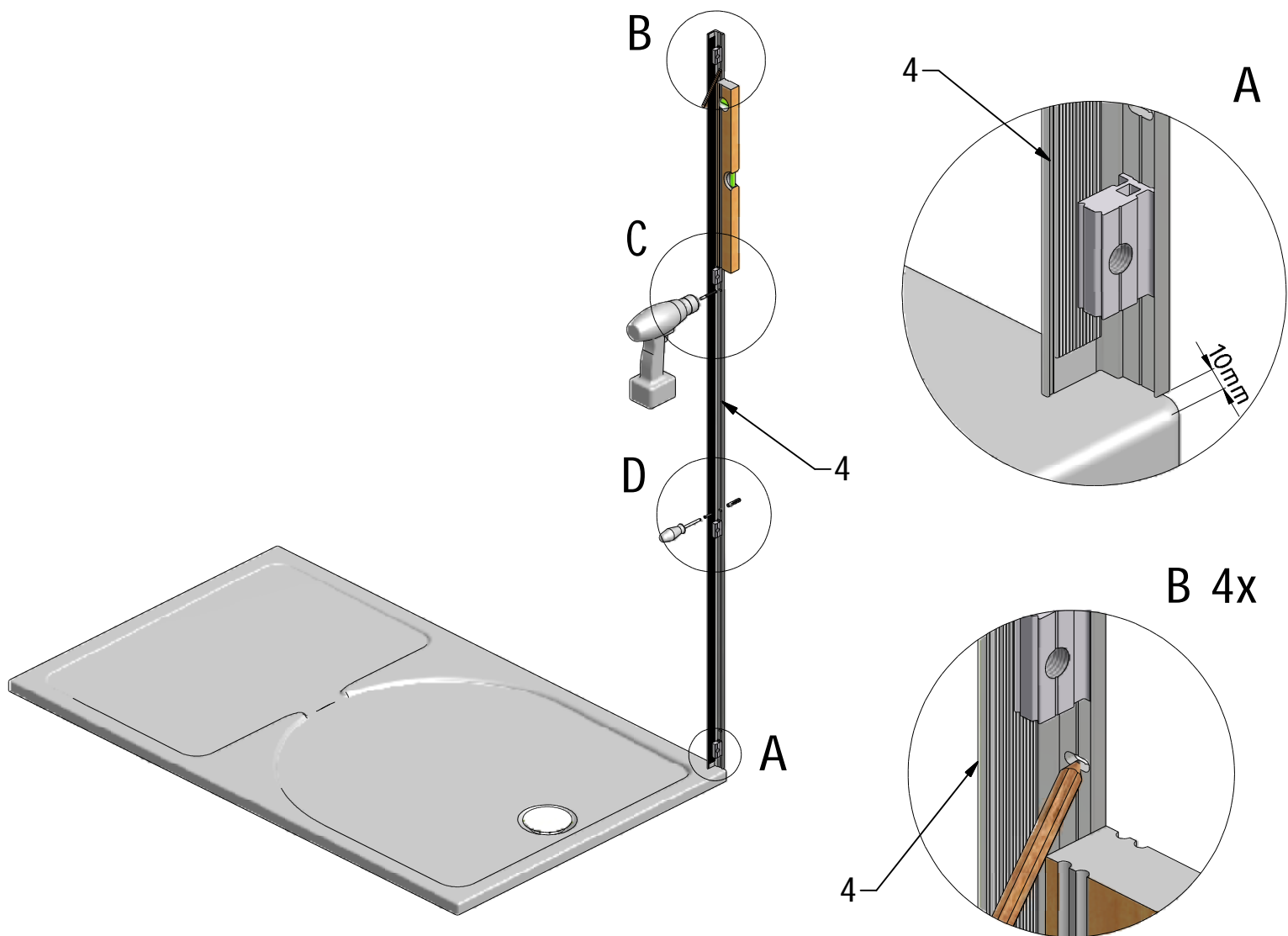


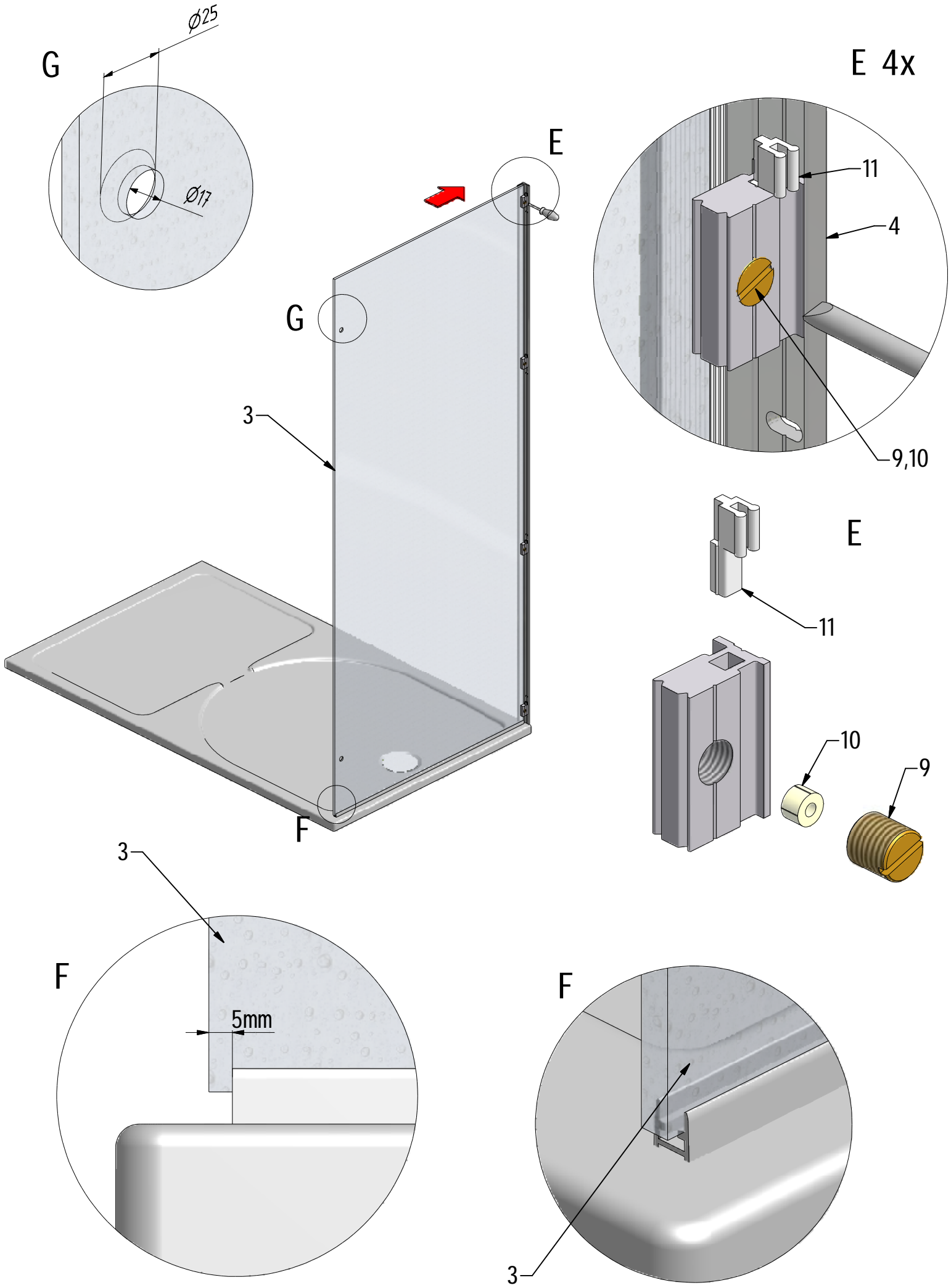
29. 1x
M8937

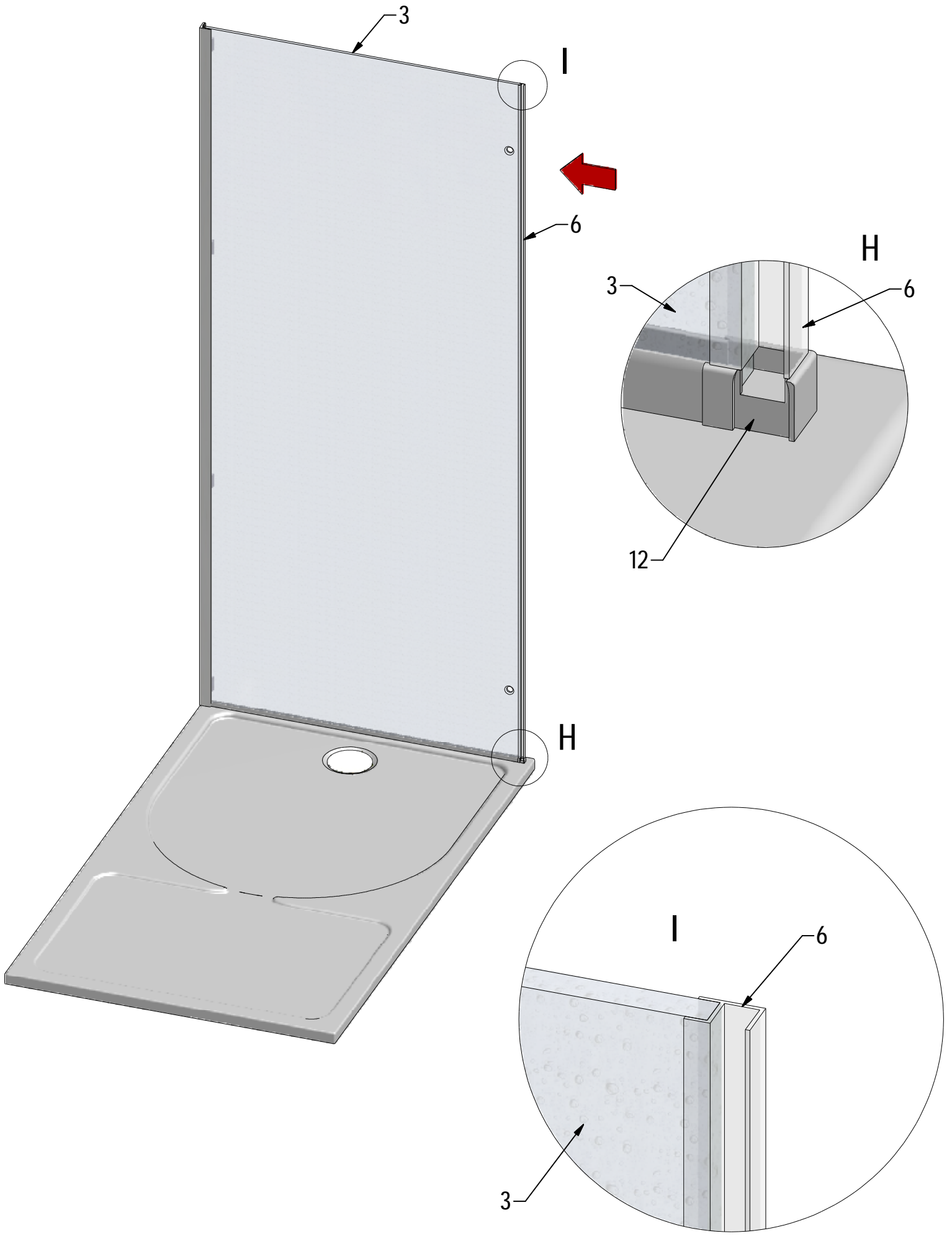


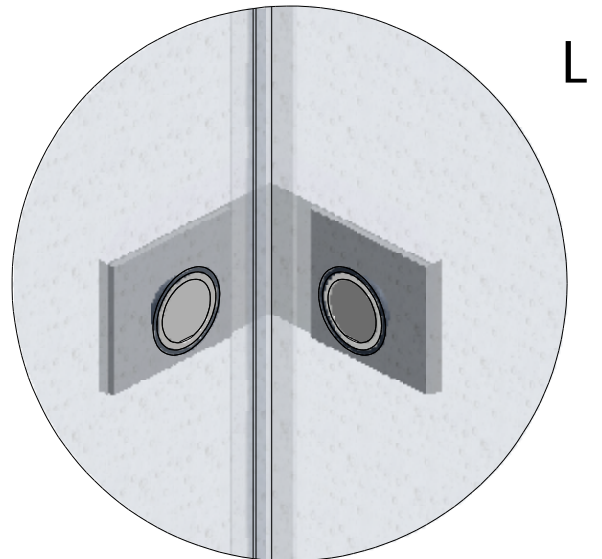
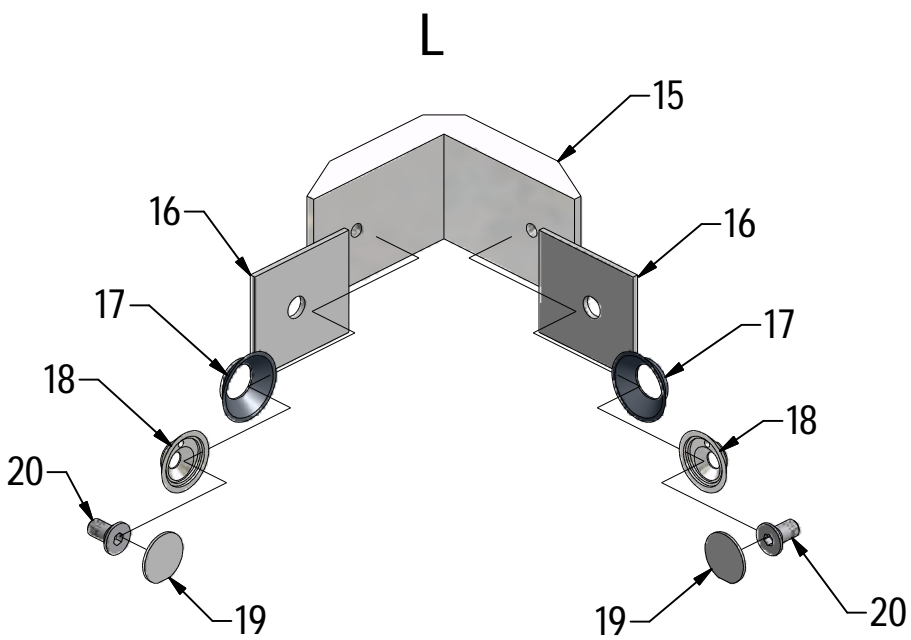
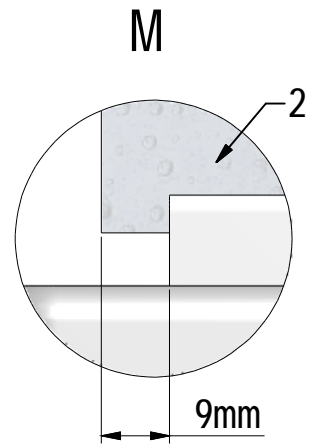
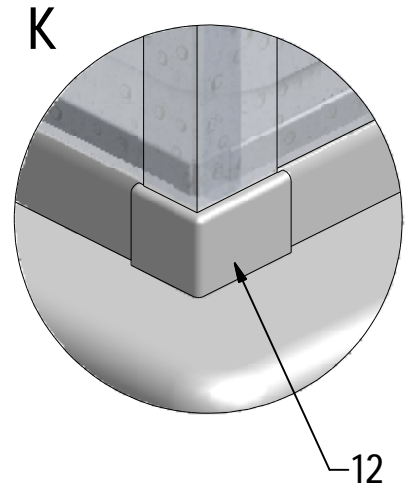
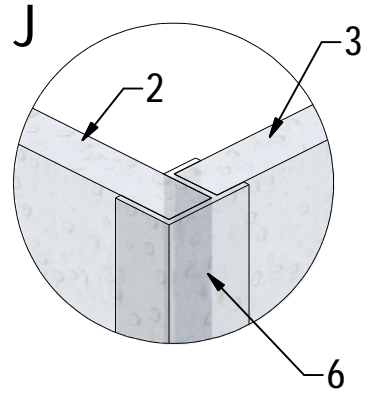
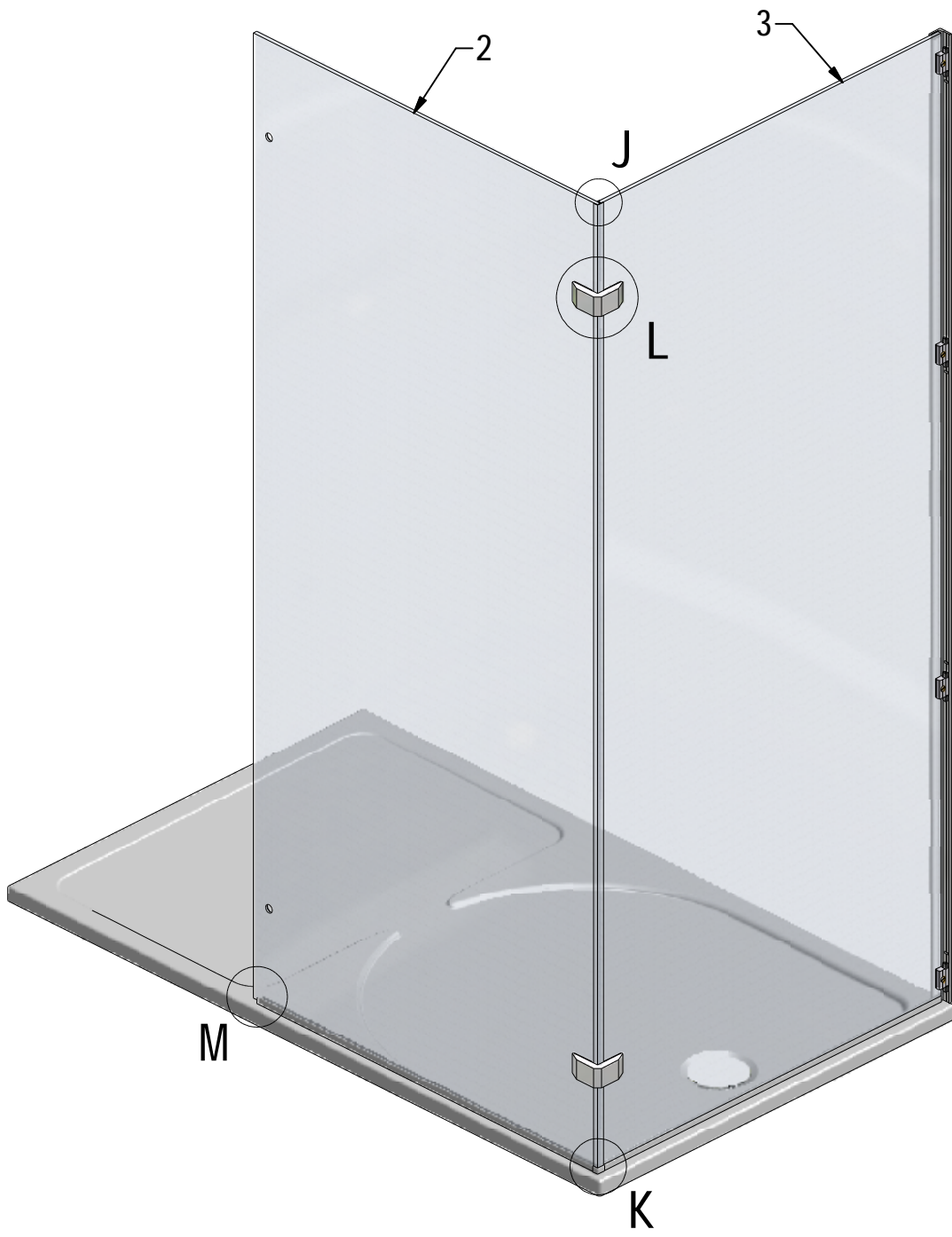
31. 4x
MA0171

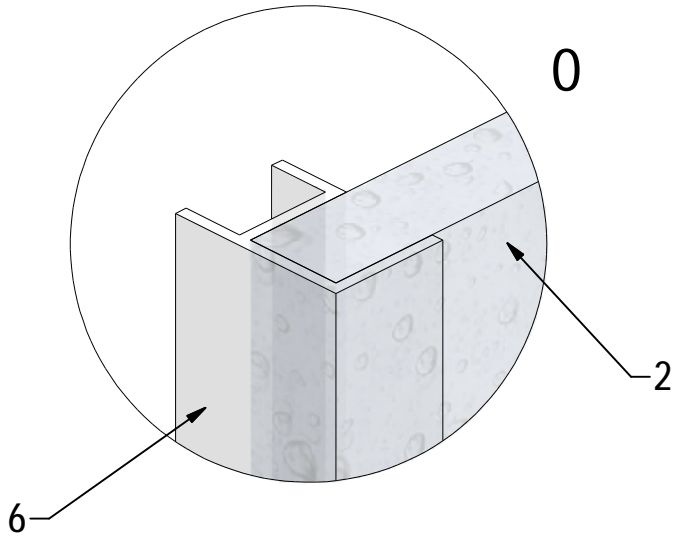
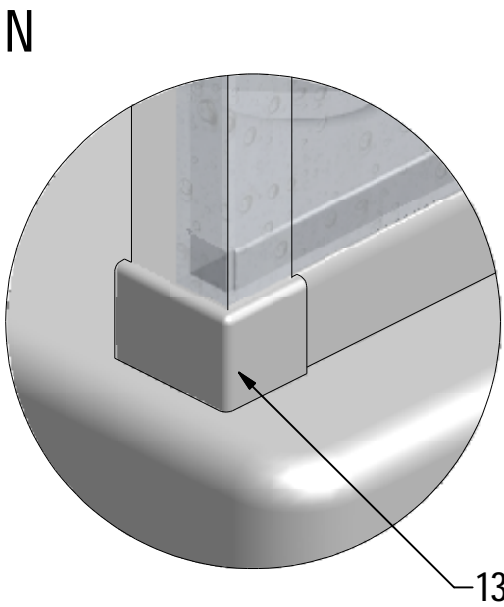
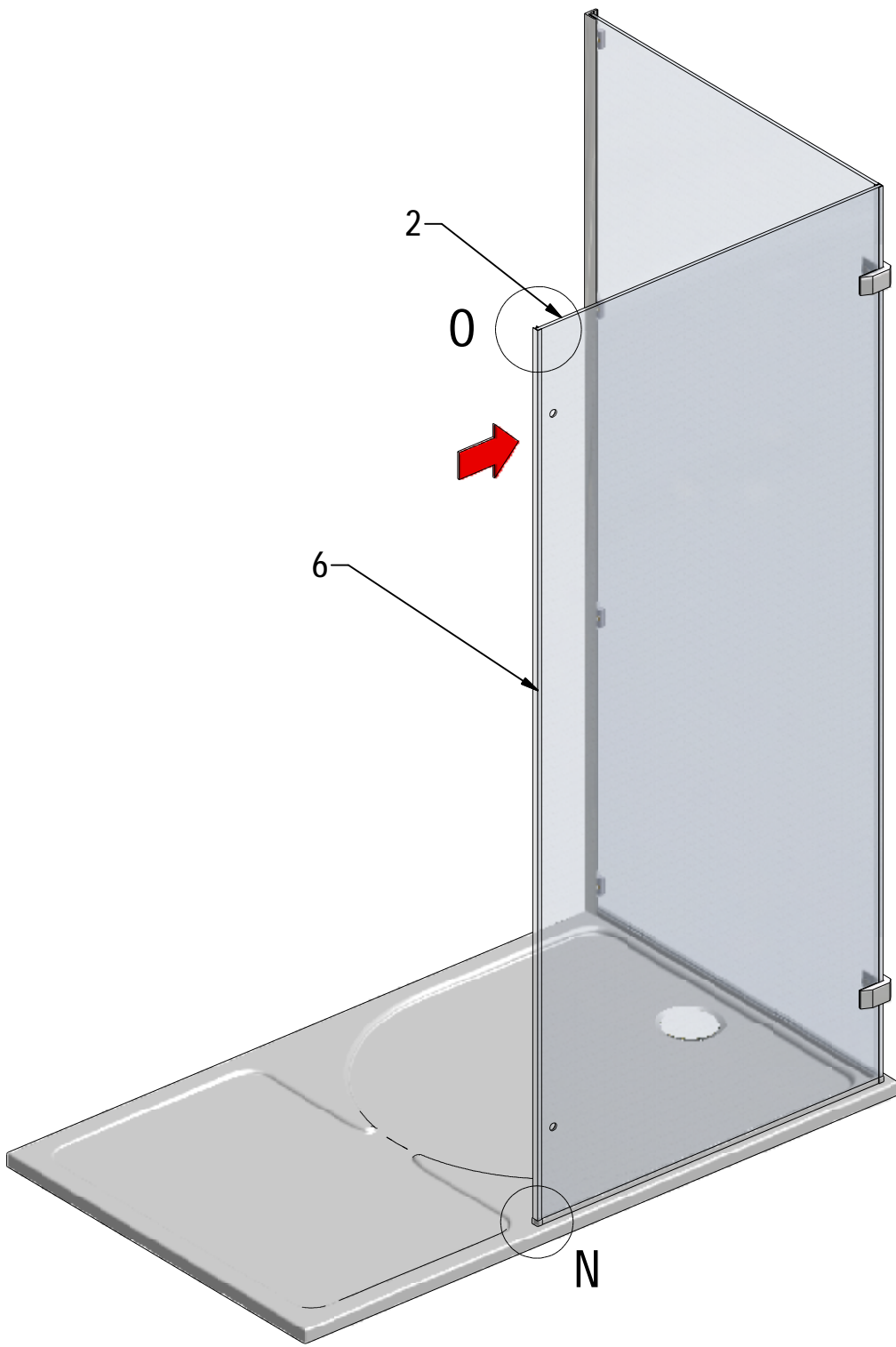


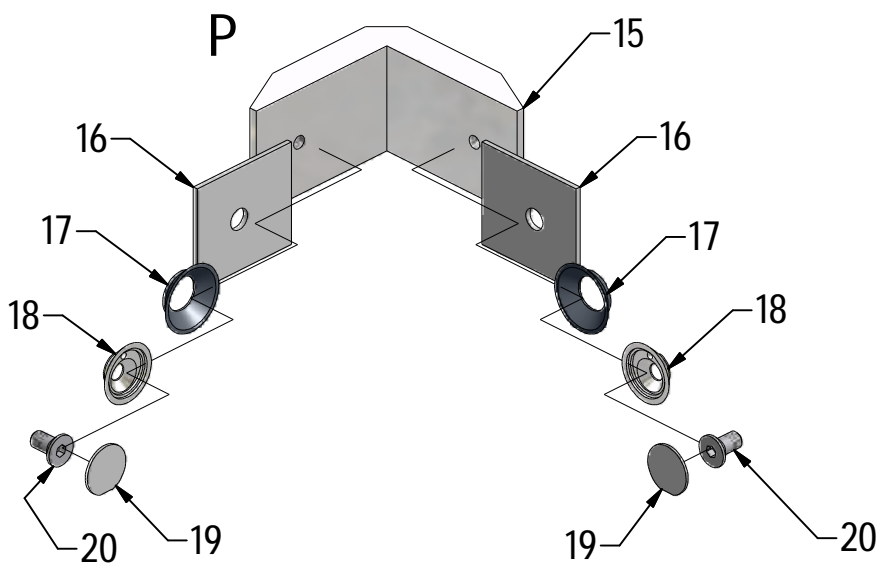
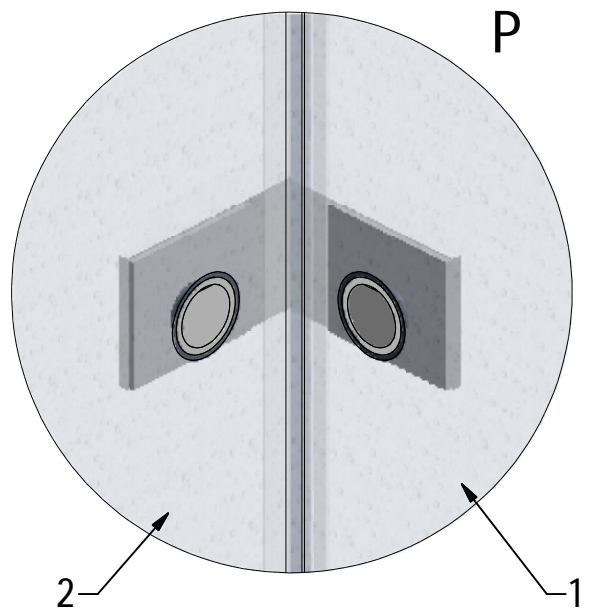
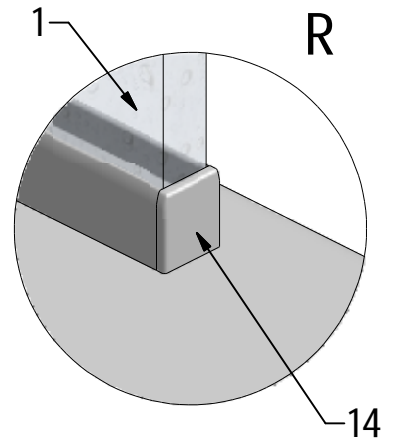
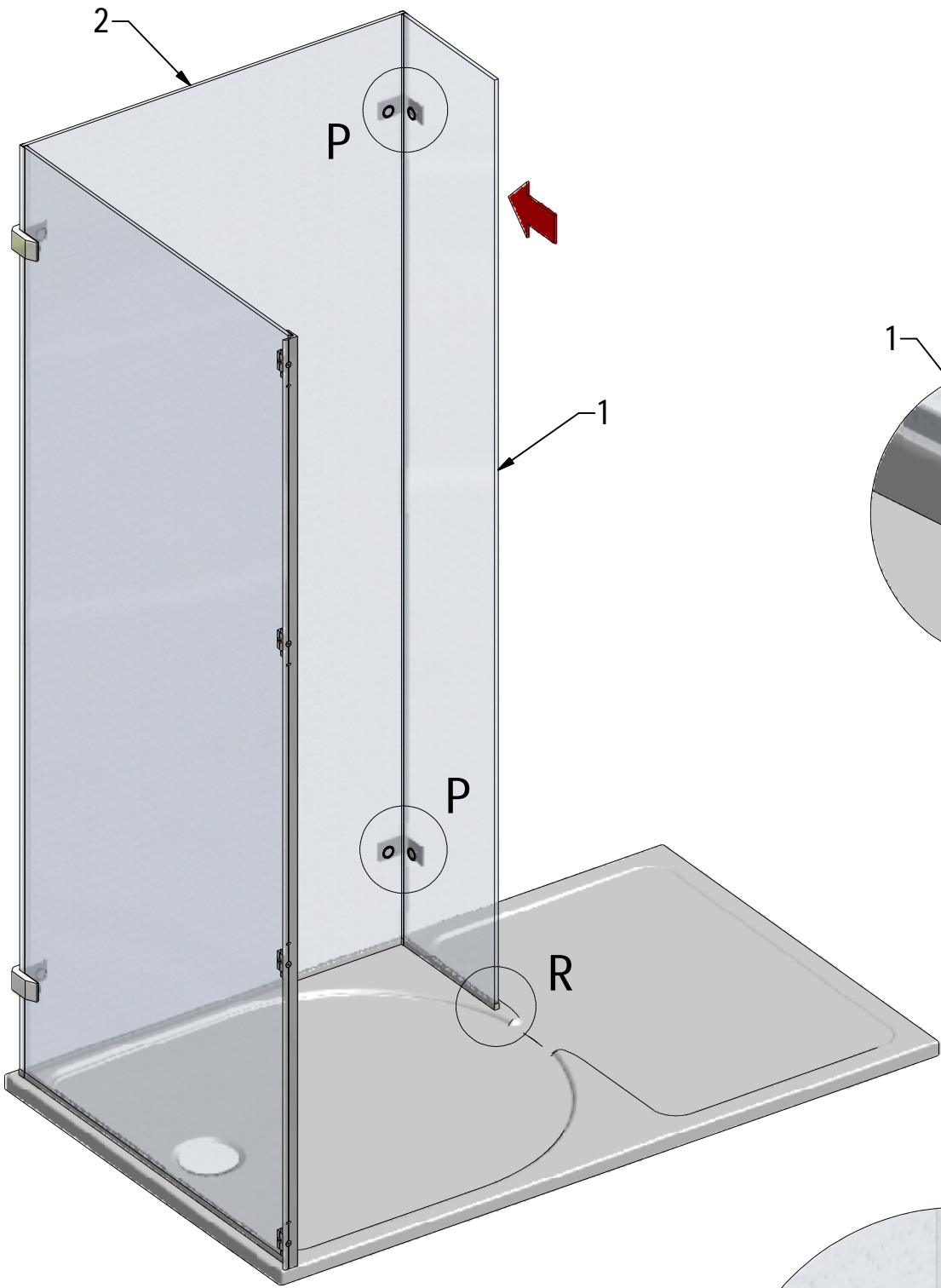


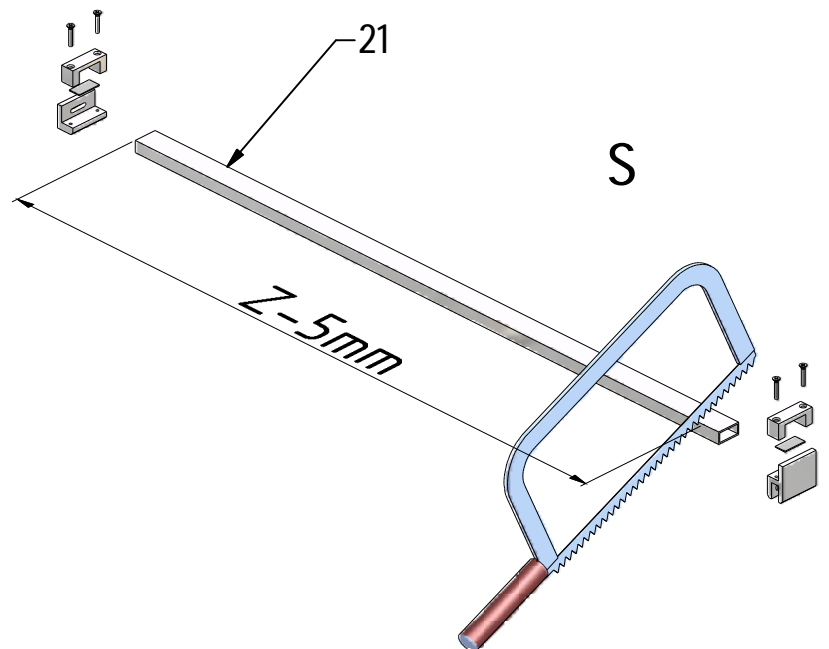
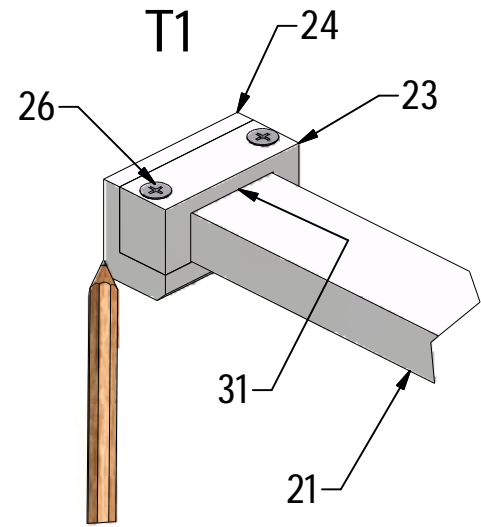
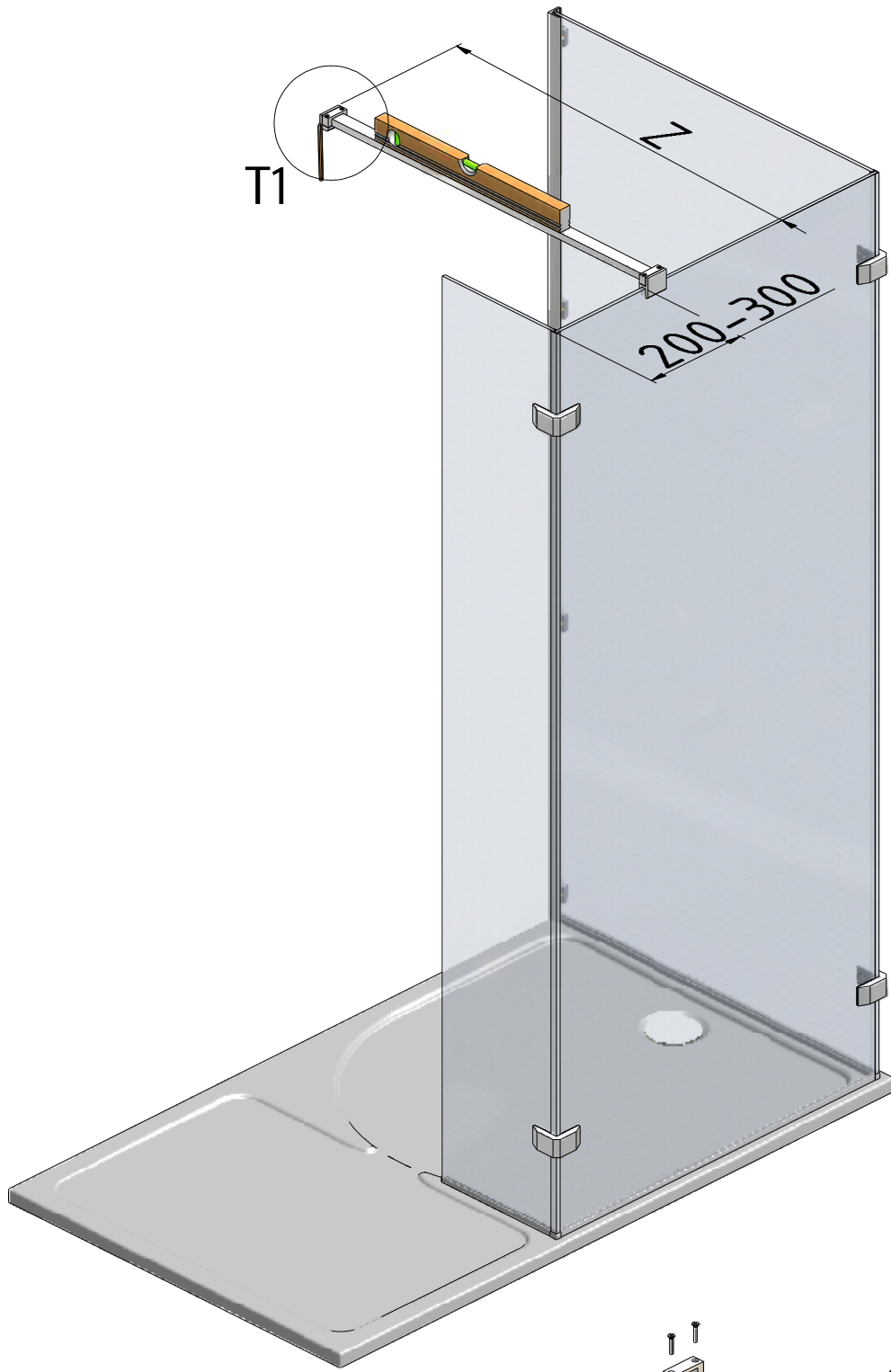




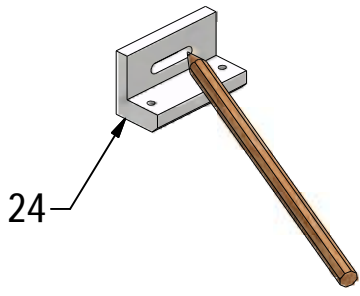




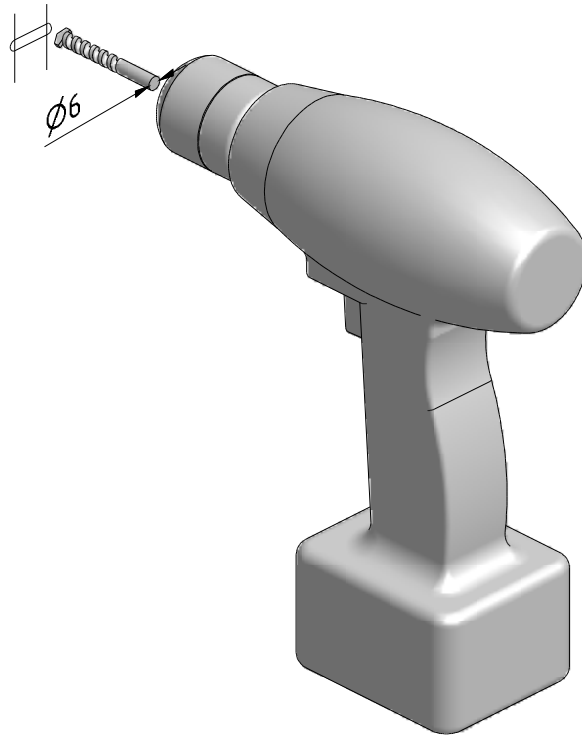




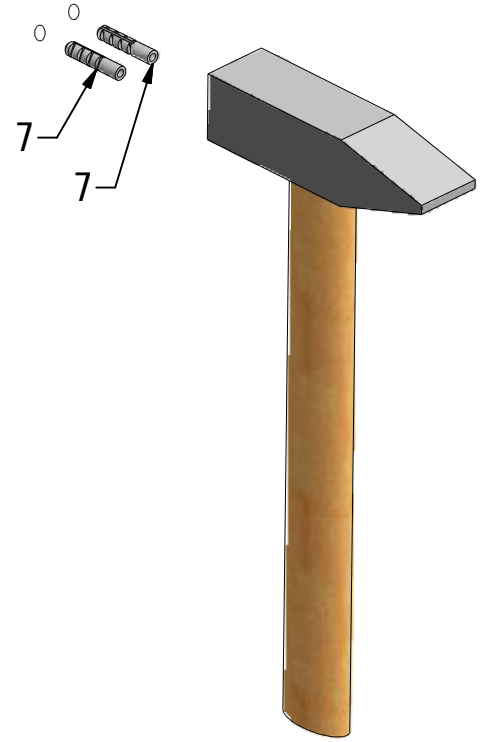
T2



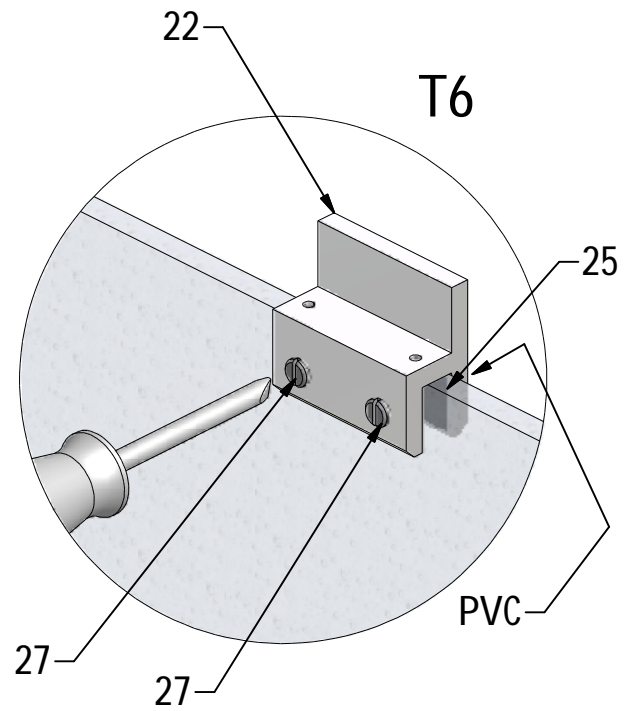
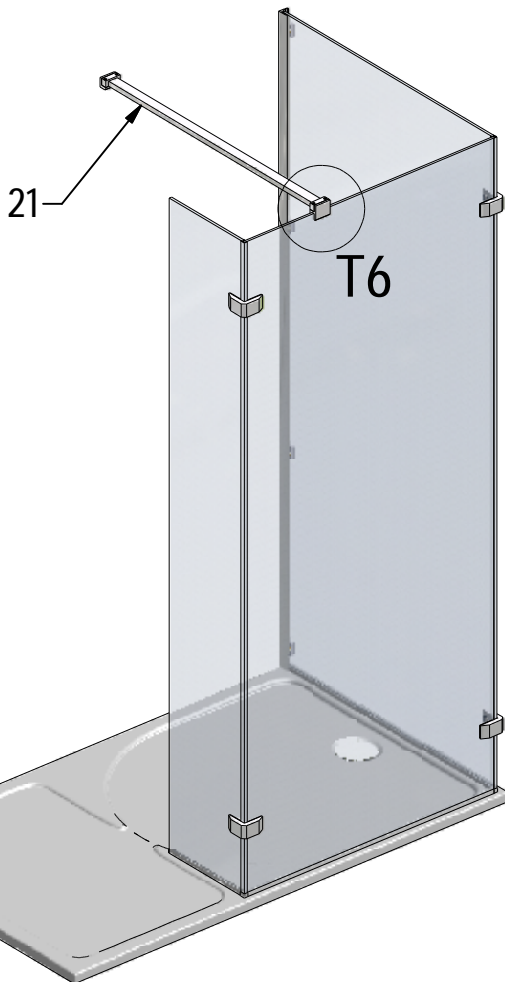
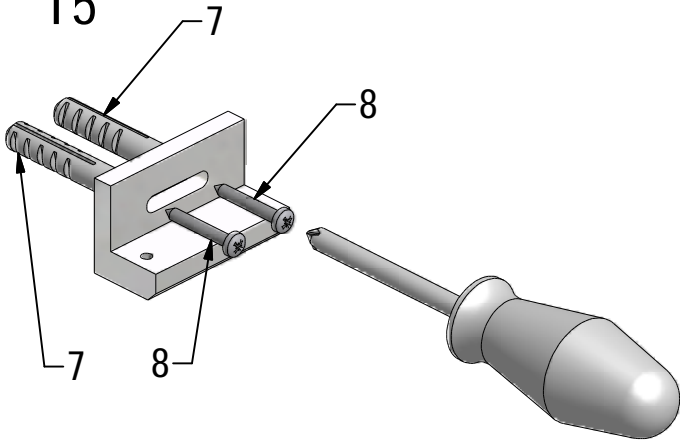
T3

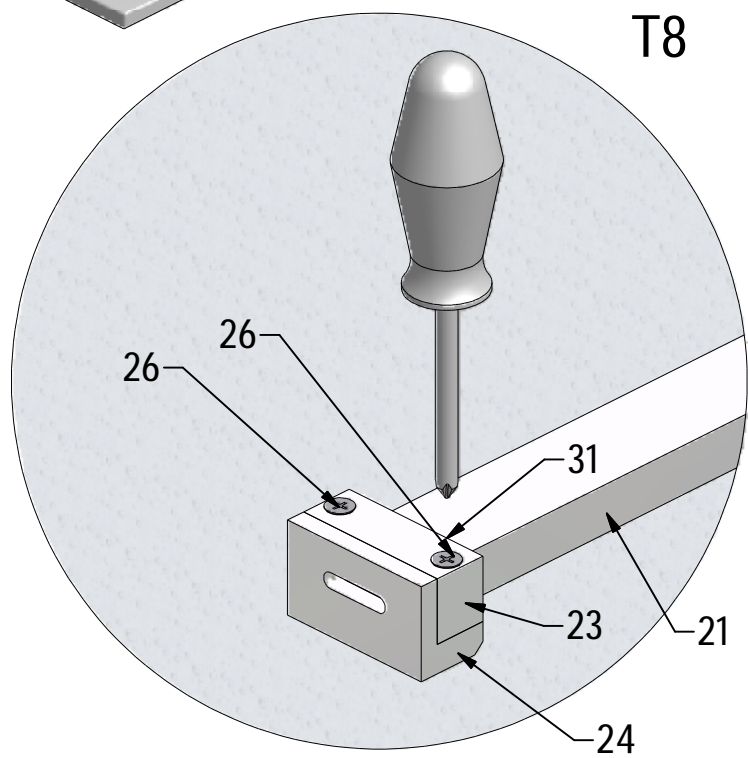
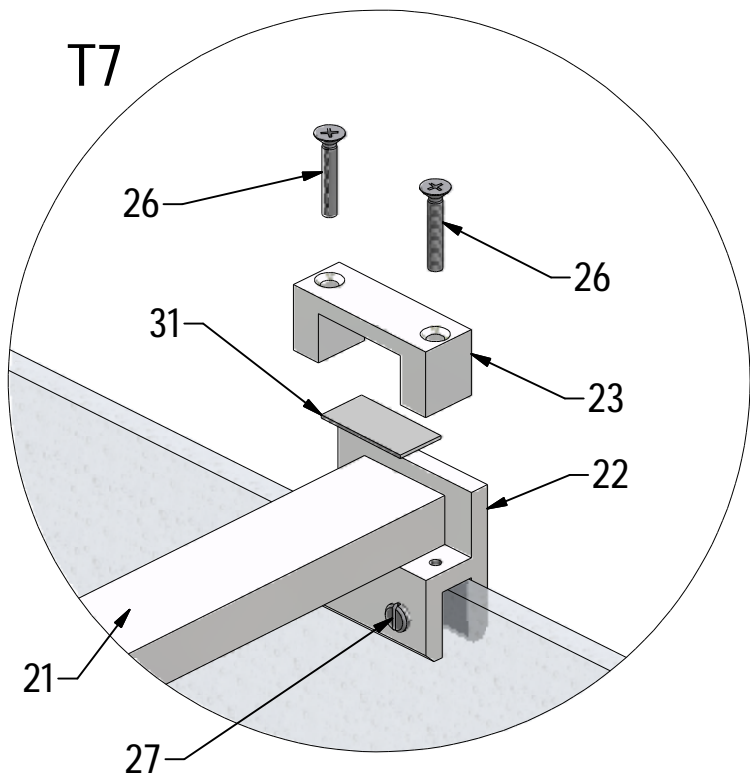
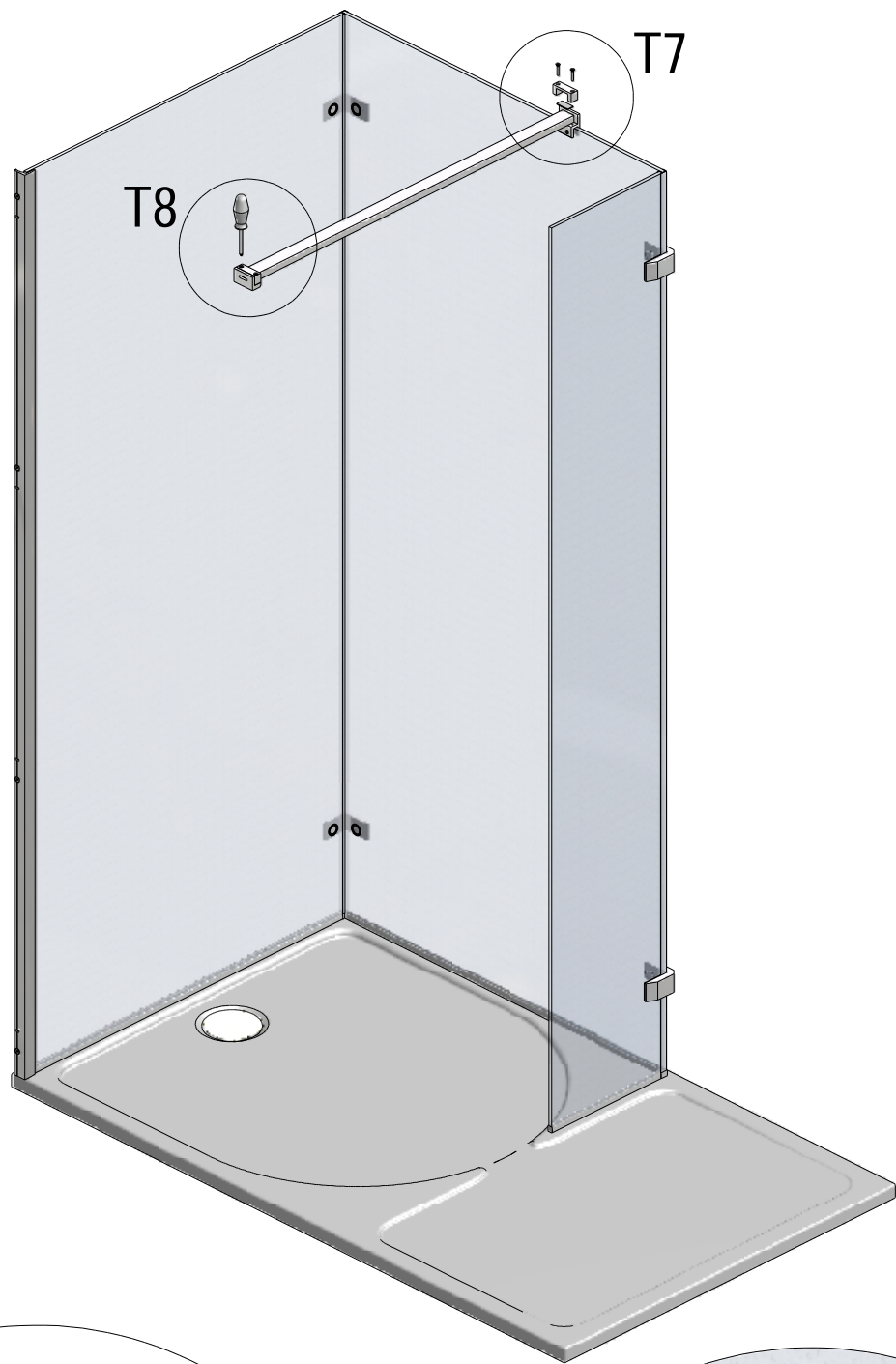


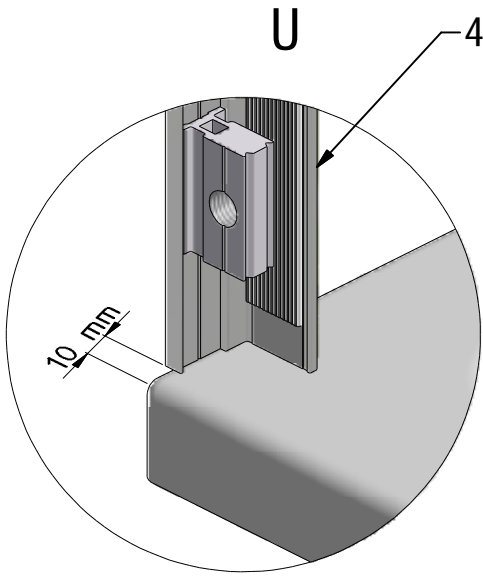
T4



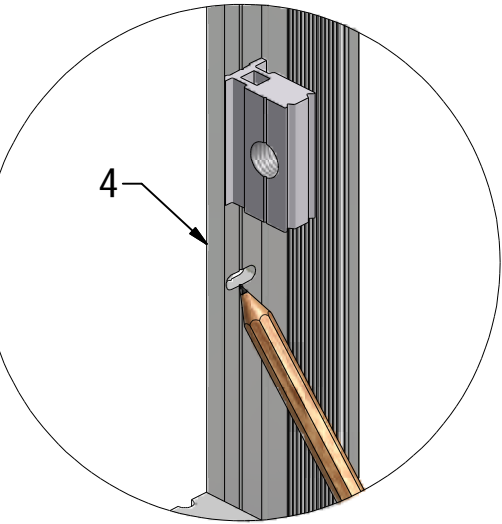
T5



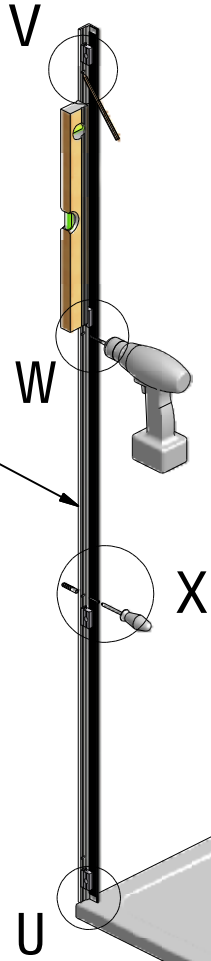




V 4x

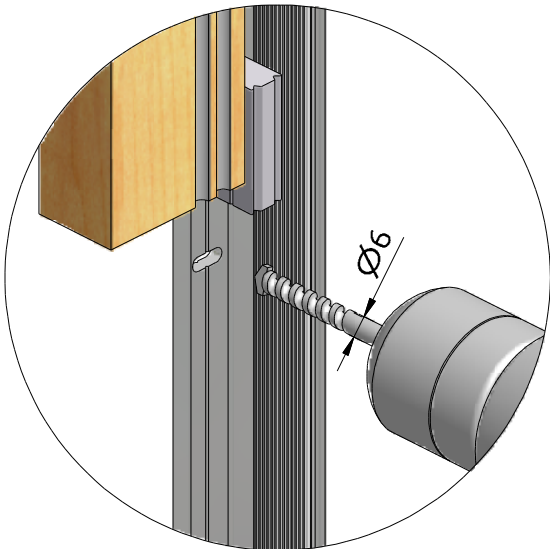


4

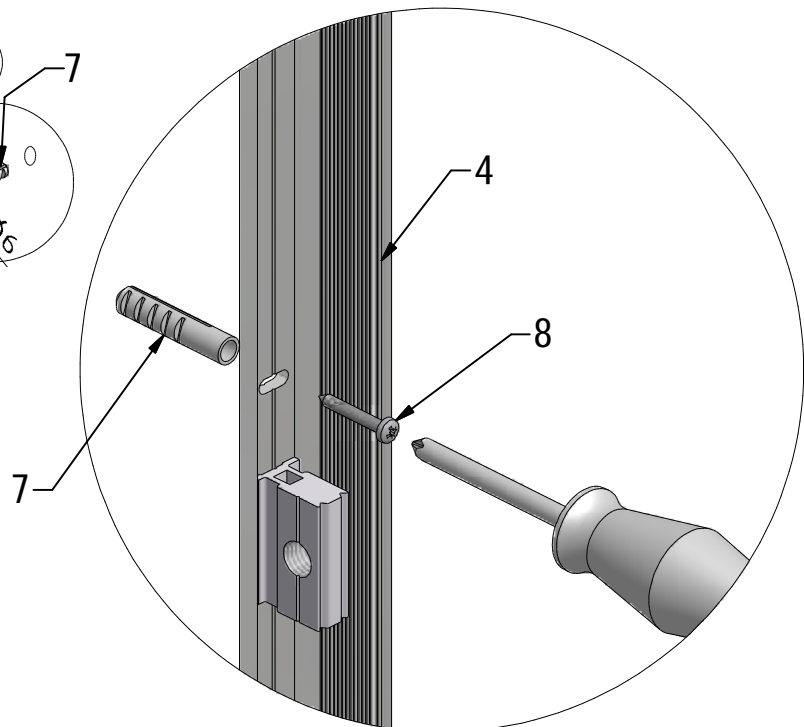
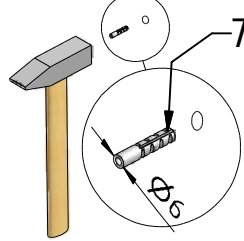


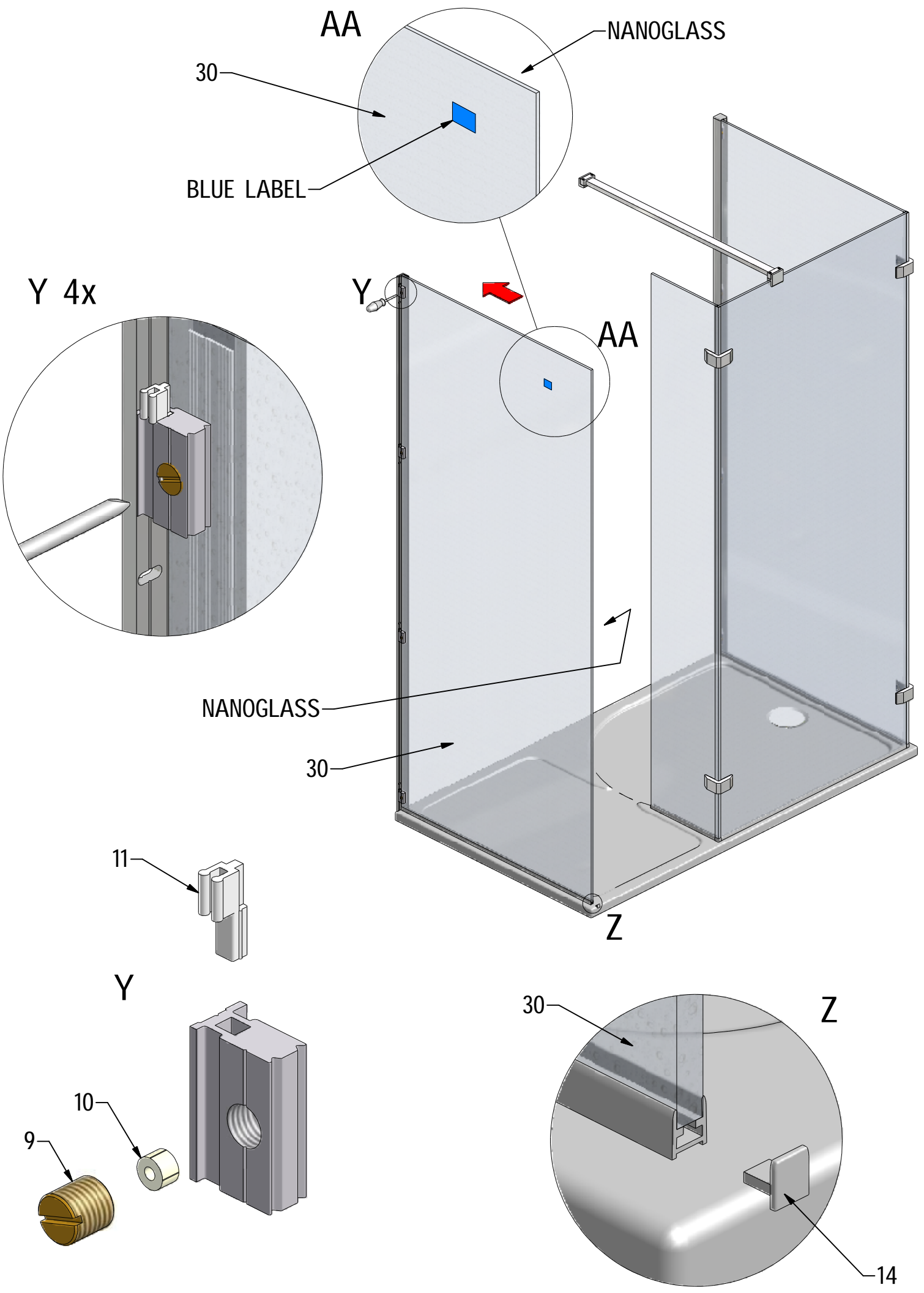
X 4x

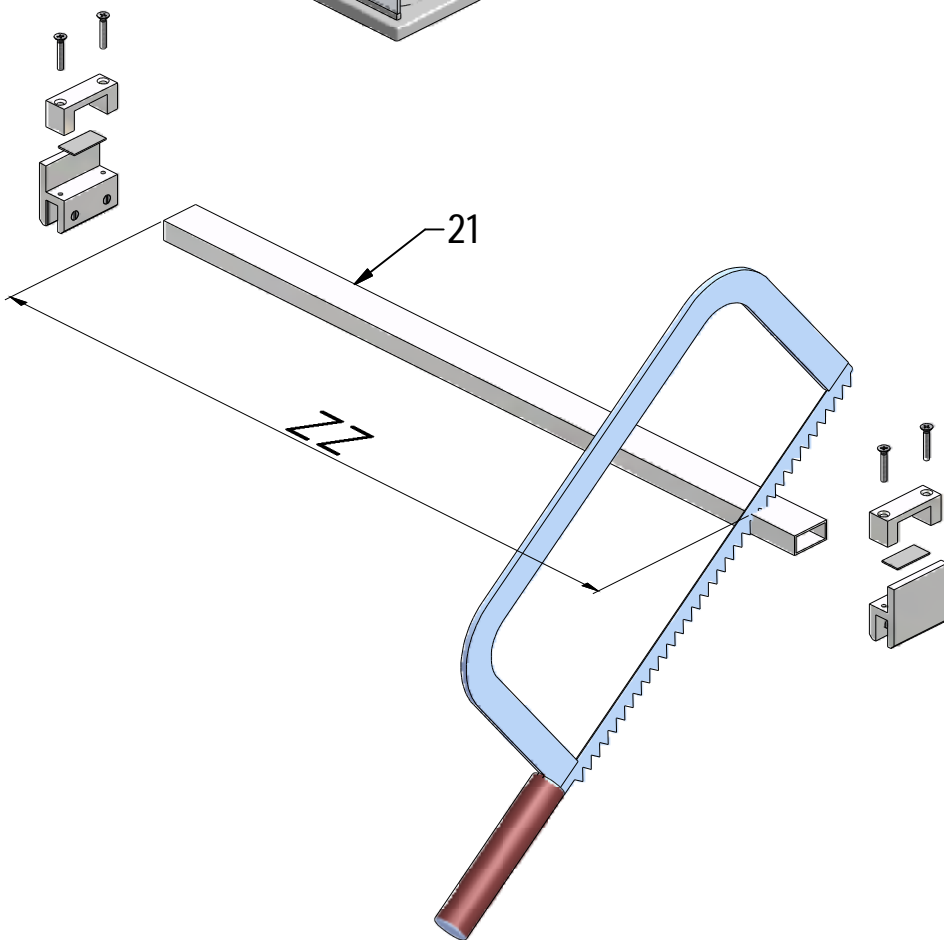
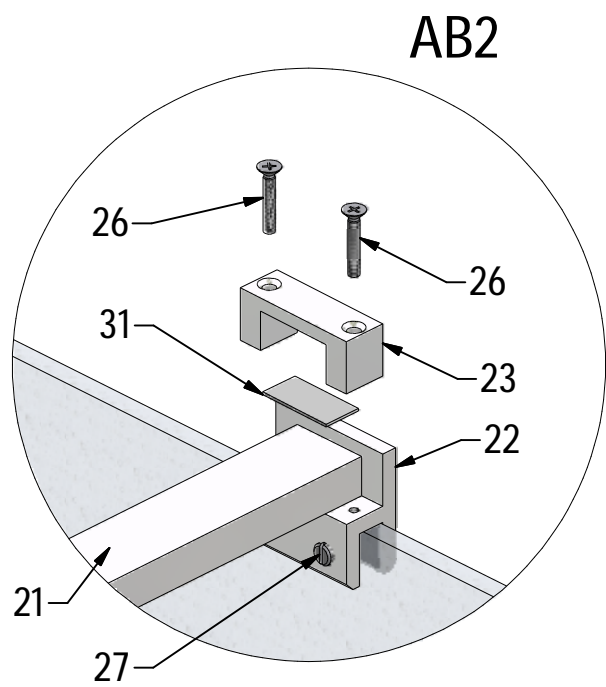
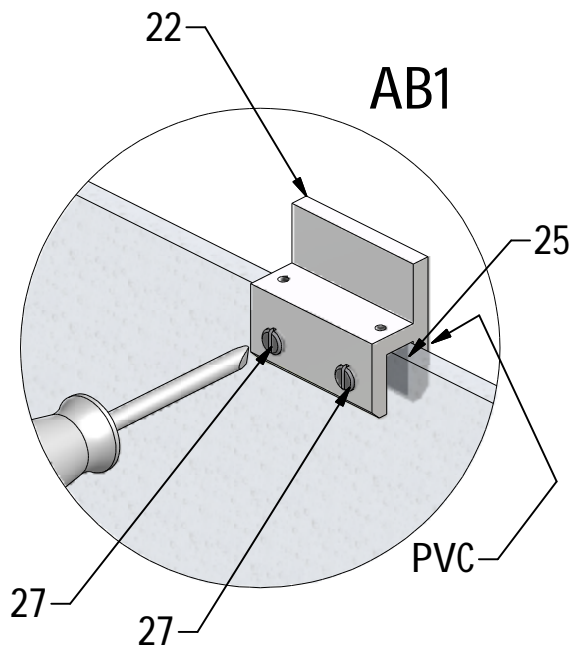
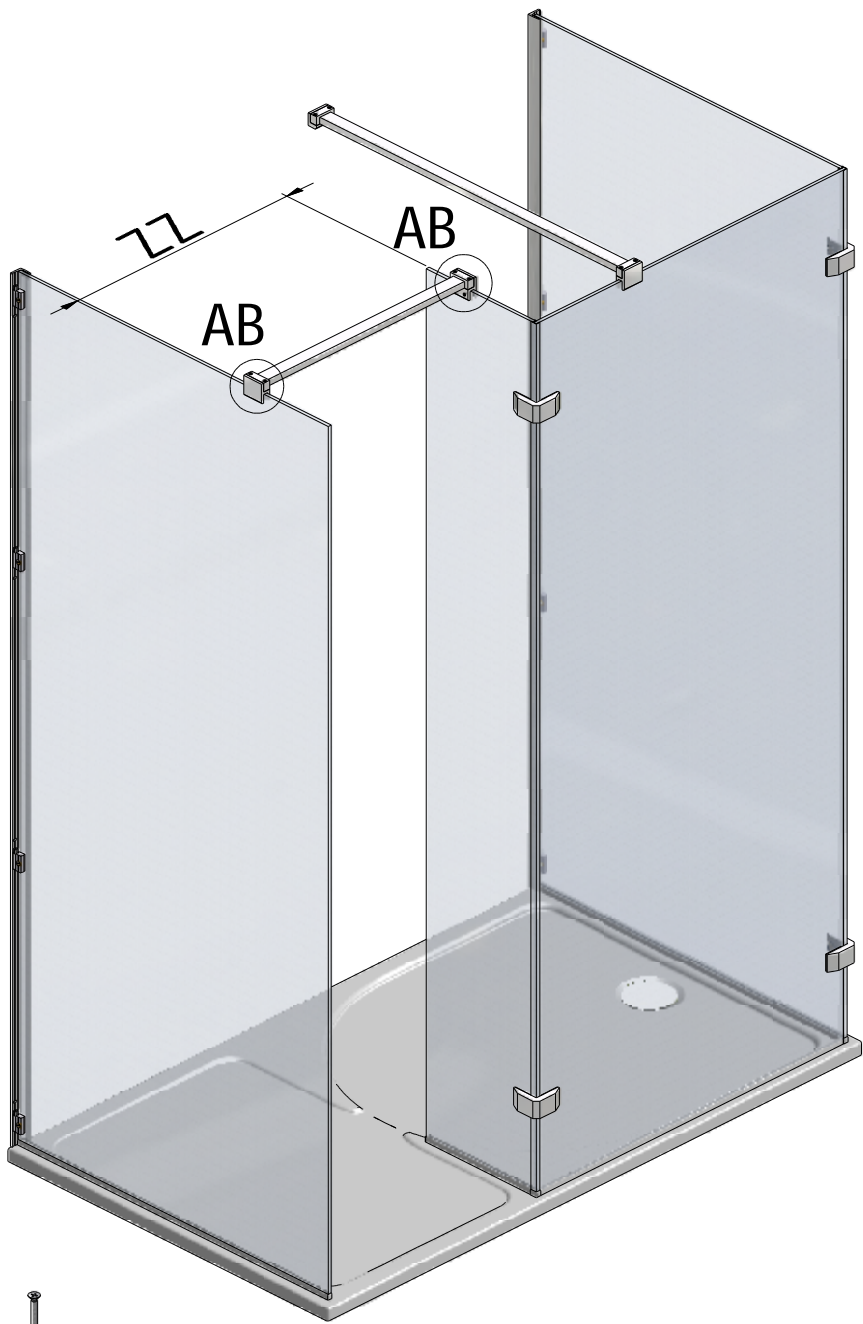
W 4x

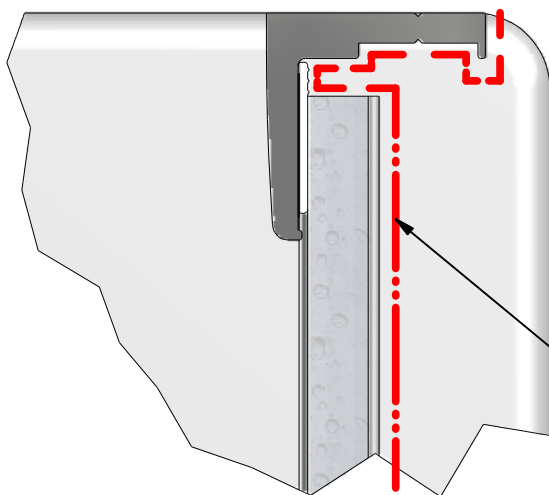
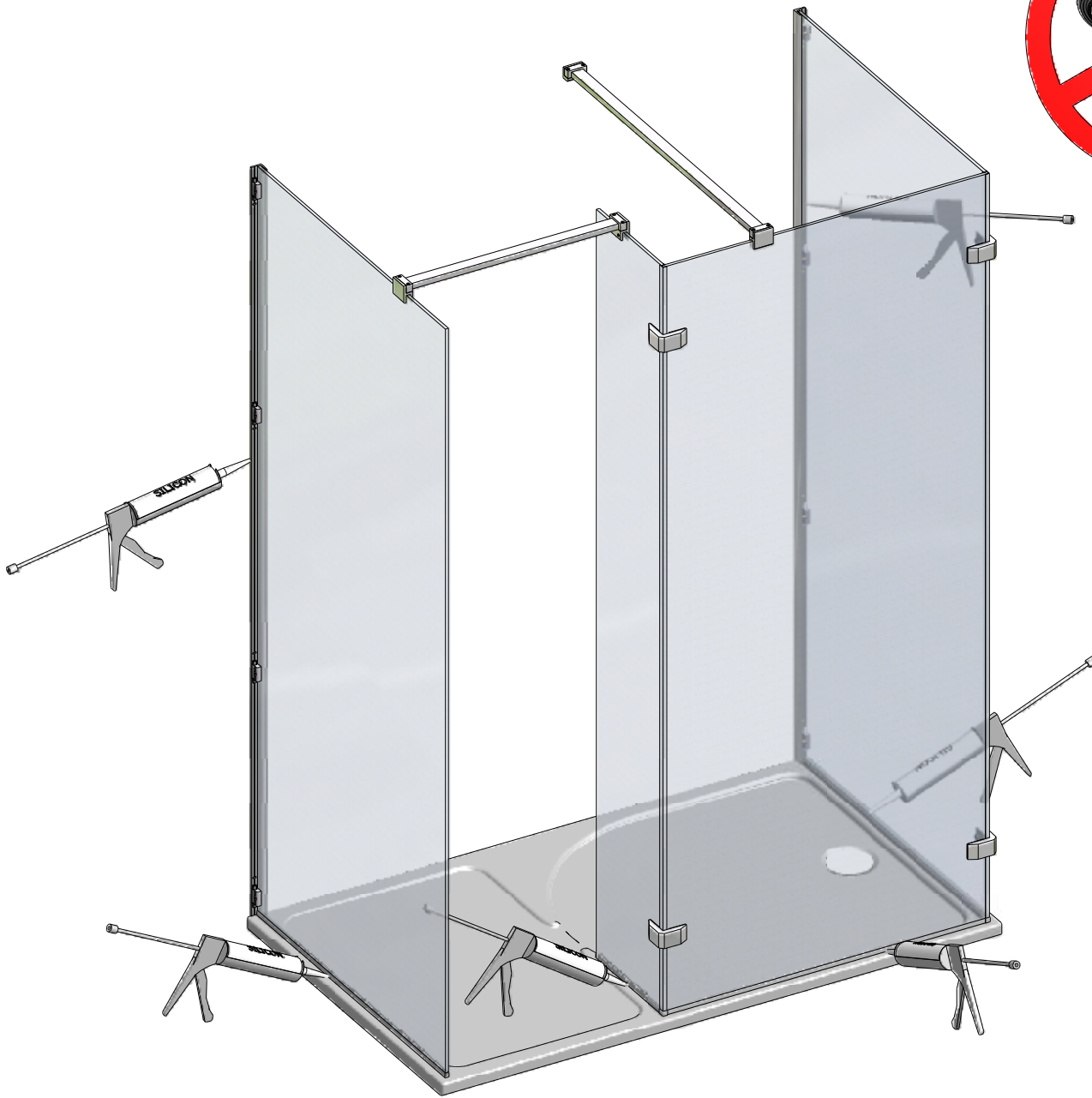


W2 4x

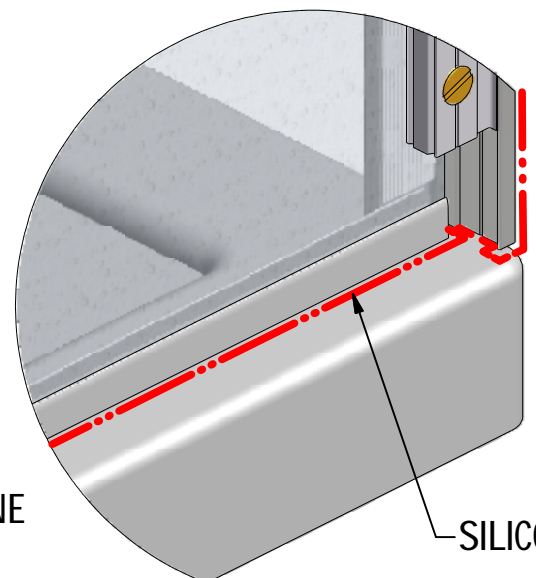




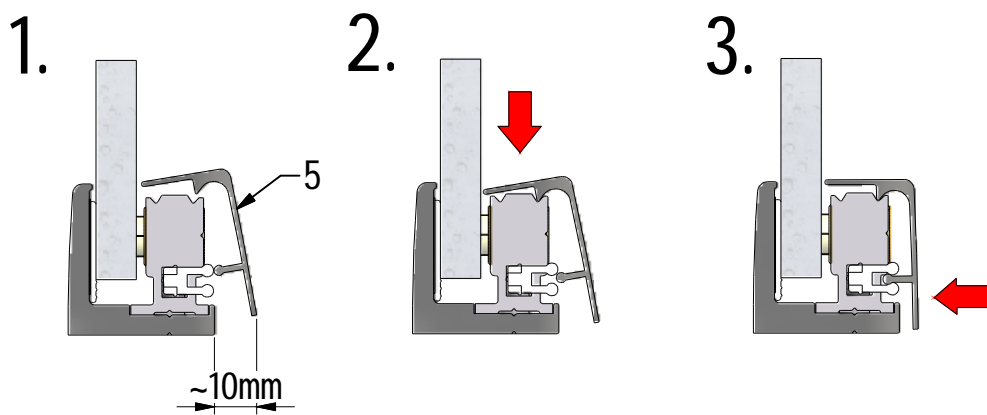
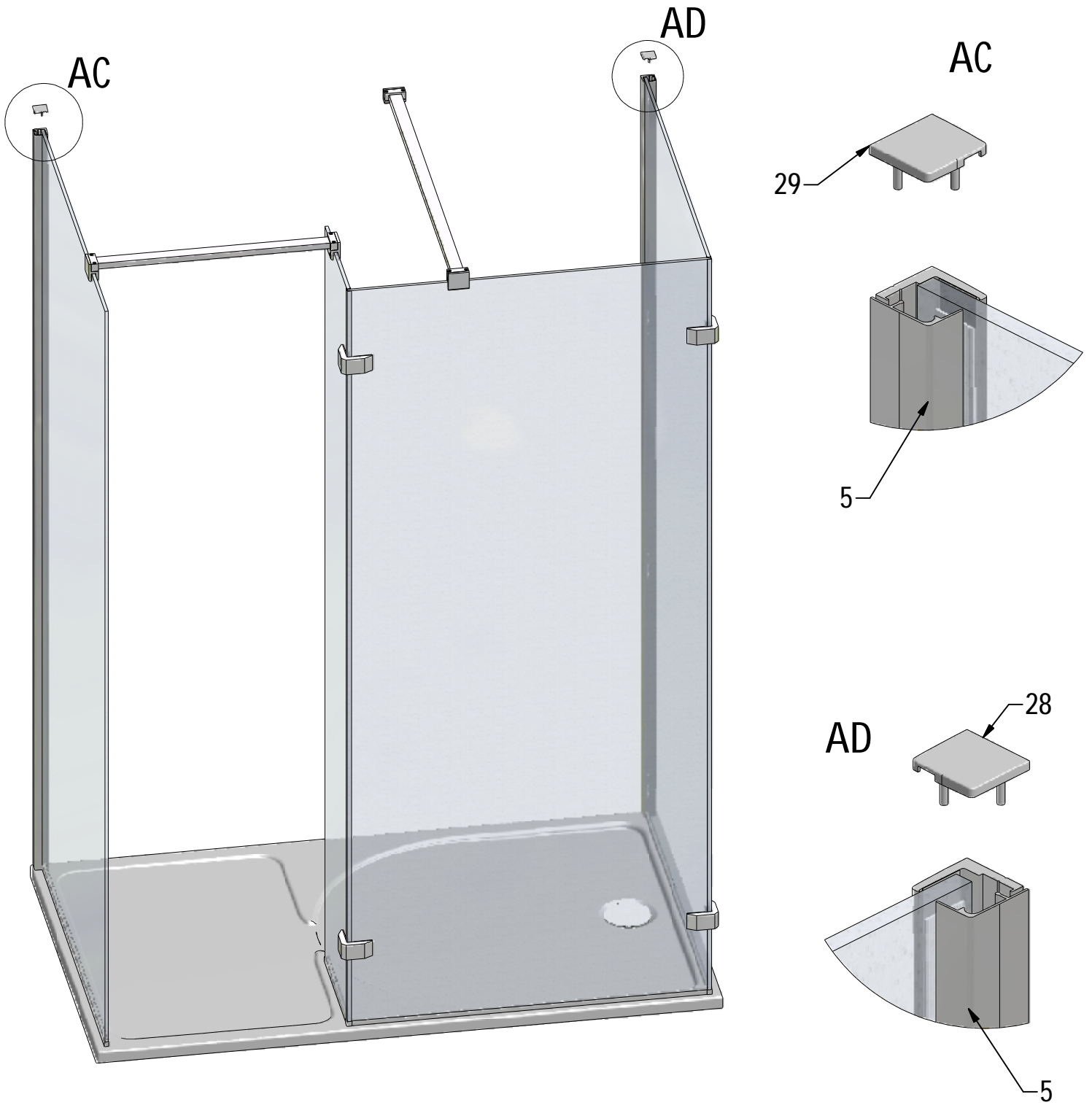


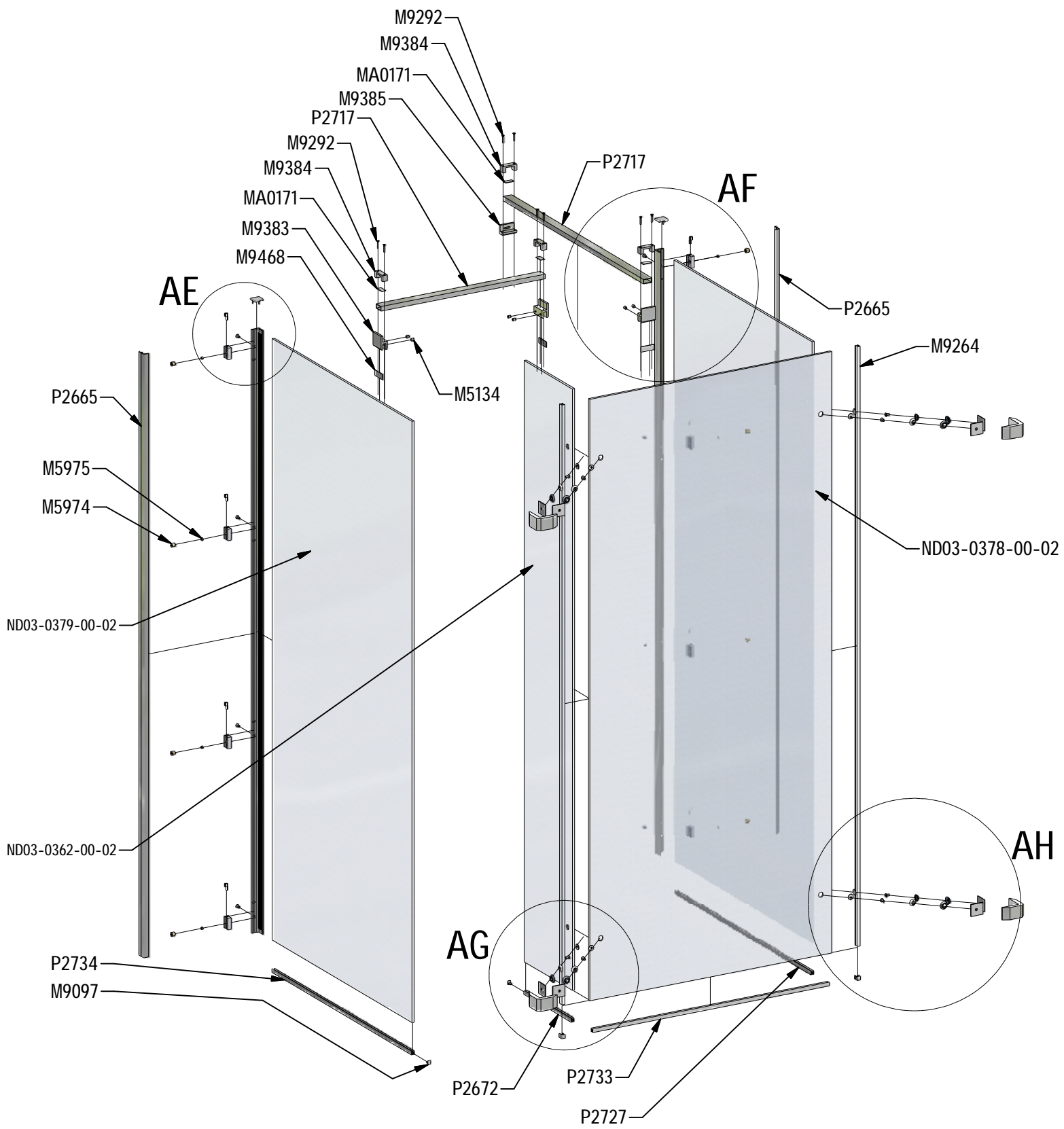


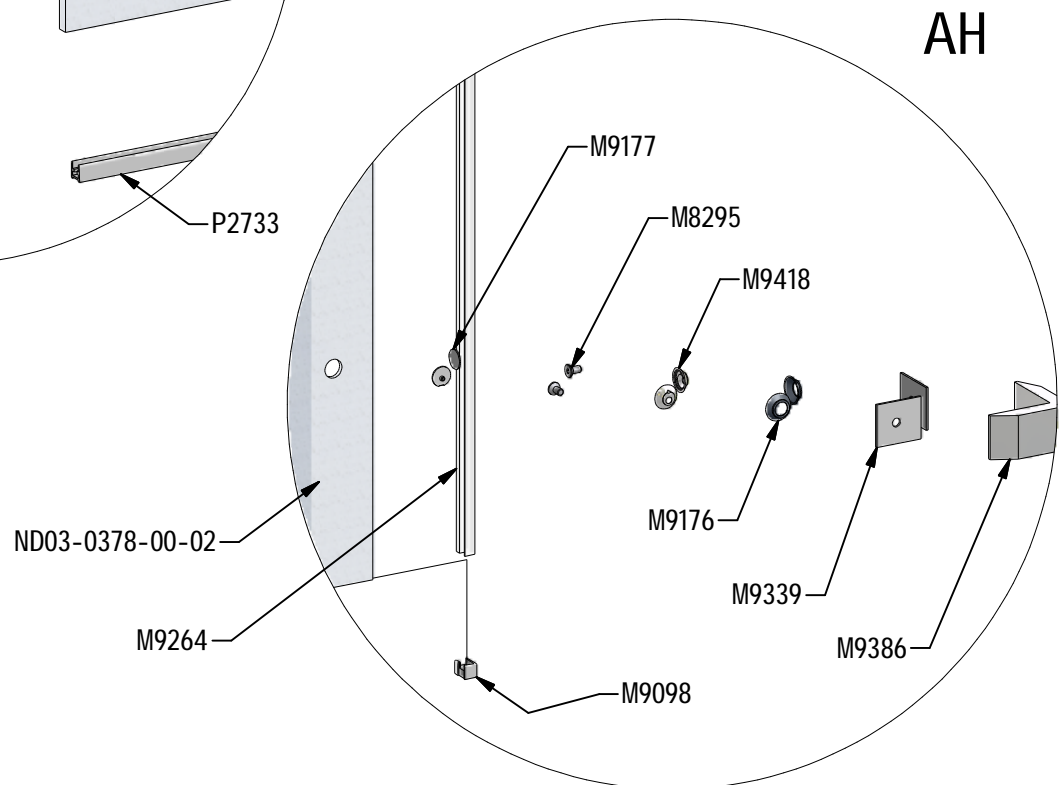
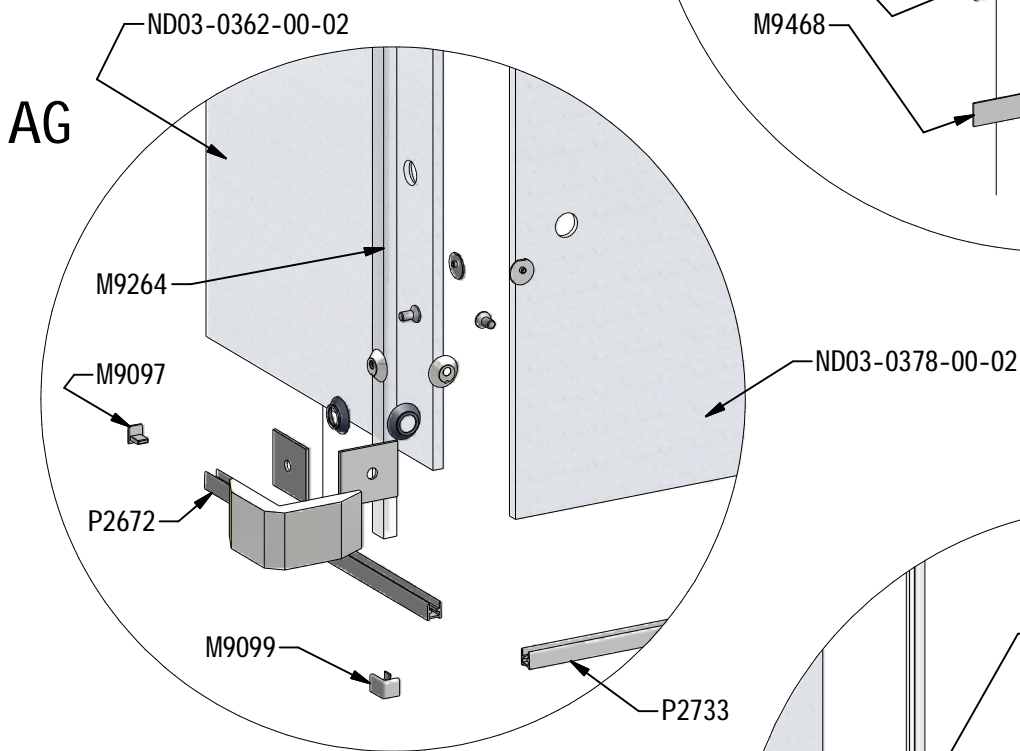
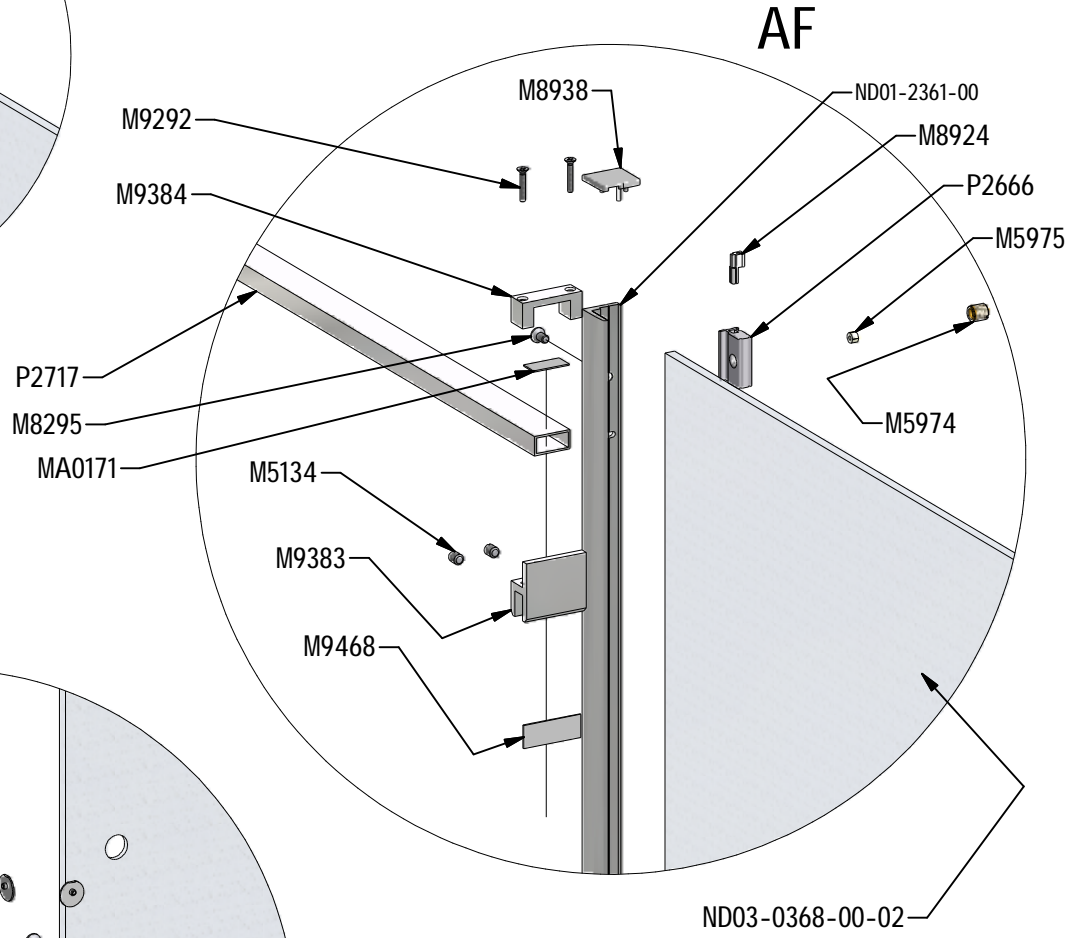
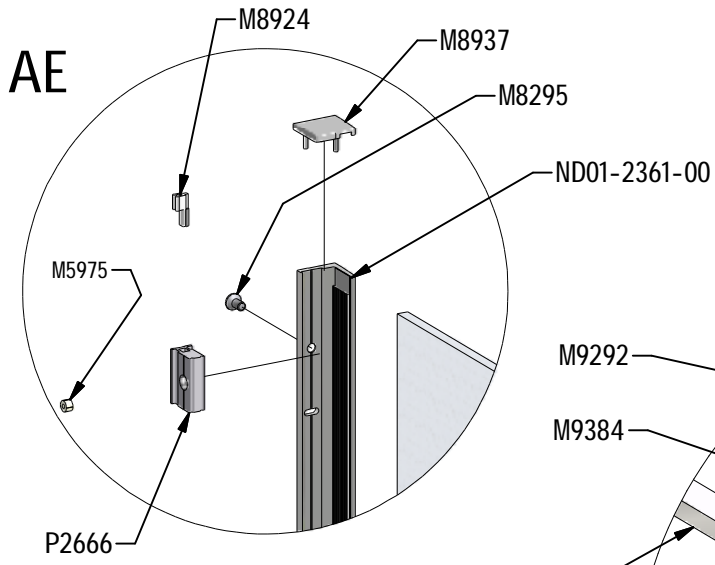
SILICONE



SILICONE









**ROLTECHNIK a.s. / Třebov 160 / 569 33,
CZECH REPUBLIC**

10

EN 14428:2008+A1