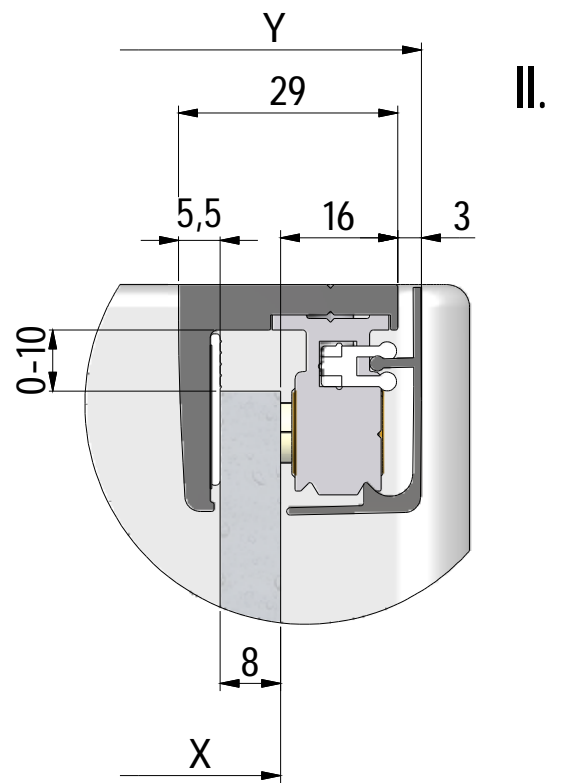
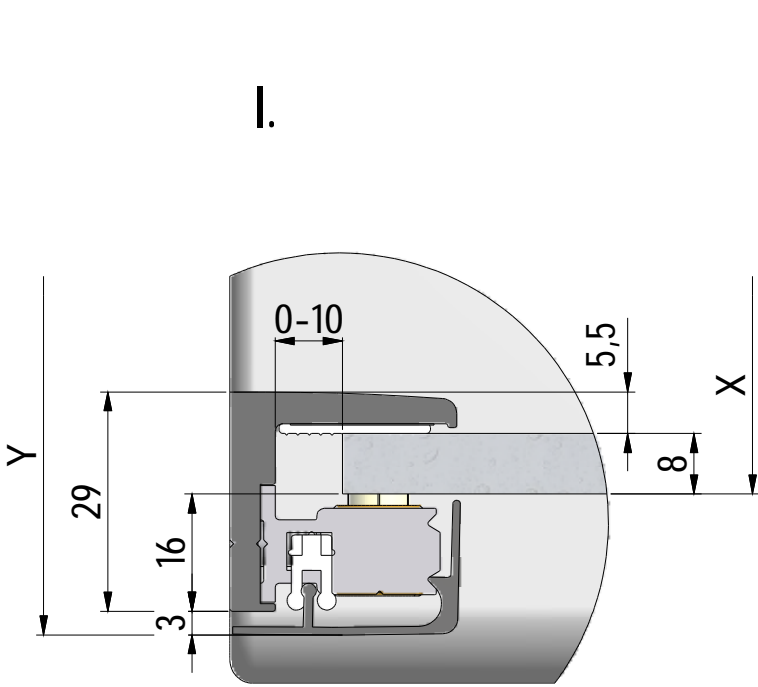
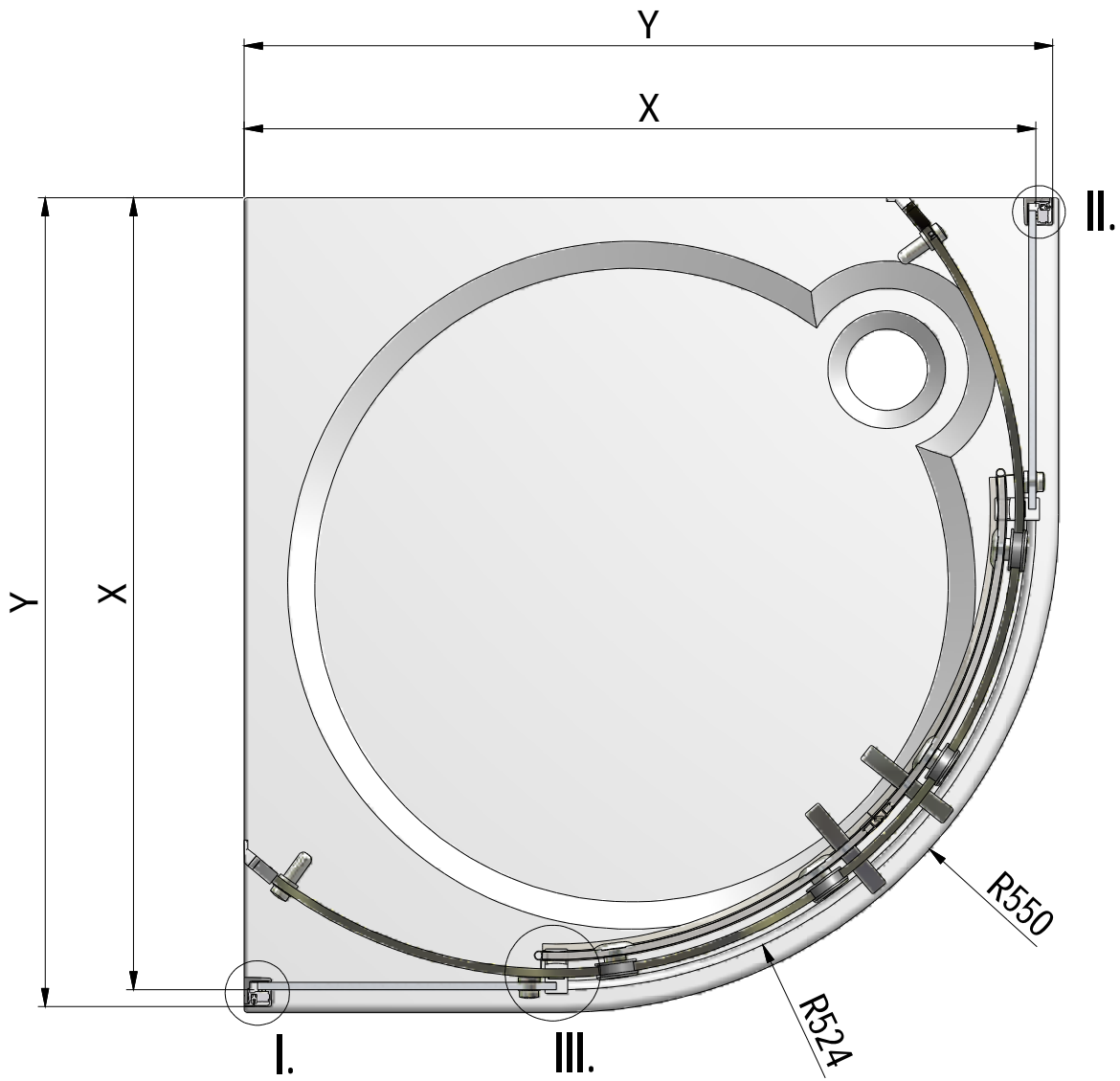


AMR2N

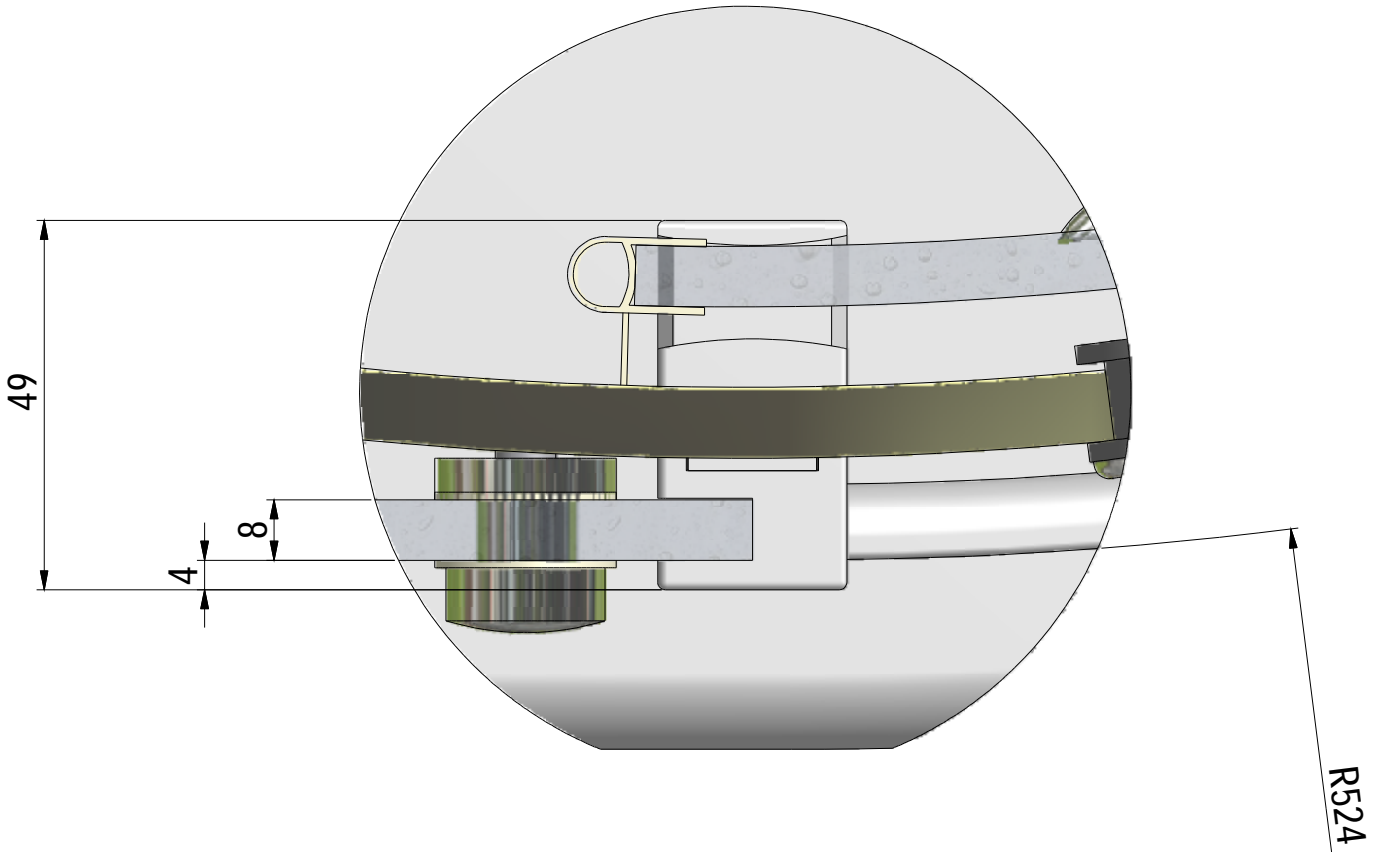


Roltechnik a.s.; Czech Republic, 56933 Třebařov 160,
tel.:+420 461 324 301/302, fax: +420 461 324 297,
<http://www.roltechnik.com>; e-mail: objednavky@roltechnik.cz

R00
MA1140



III.

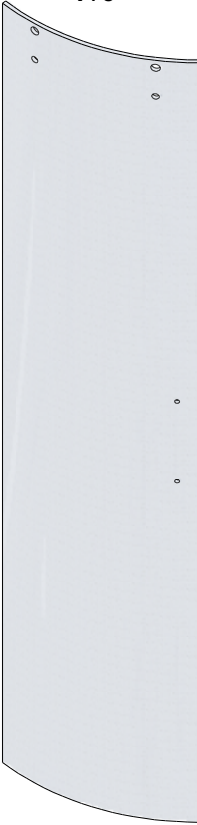


AMR2N	X (mm)		Y (mm)	
	MIN	MAX	MIN	MAX
900	866	876	885	895
1000	966	976	985	995

1. 1x
V72



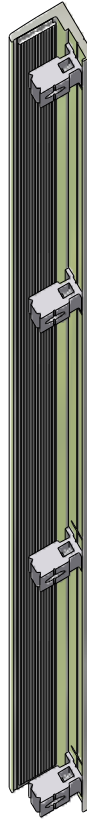
2. 1x
V73



22. 1x
V74



3. 2x



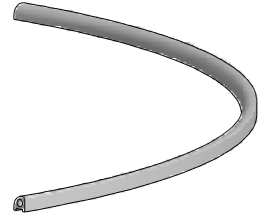
4. 2x
P2665



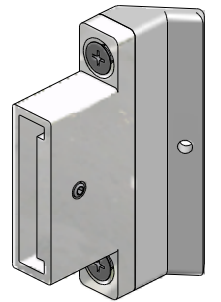
5. 1x
P104



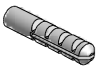
6. 1x
P2990



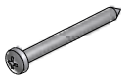
12. 2x



7. 12x
M0511



8. 10x
M0795



9. 8x
M5974



10. 8x
M5975



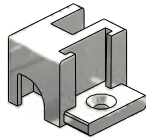
11. 8x
M8924



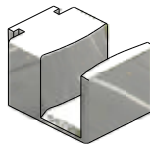
13. 2x
M9742



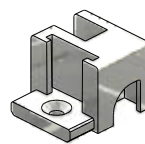
14. 1x
MA0743



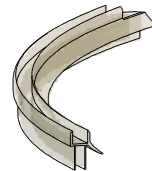
15. 2x
MA0748



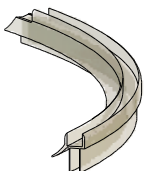
16. 1x
MA0744



17a. 1x
P130



17b. 1x
P130



18. 2x
M0787



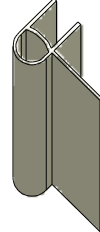
19. 4x
M9112



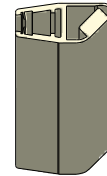
20. 2x
M1907



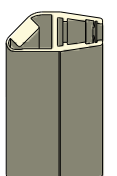
21. 2x
M9123



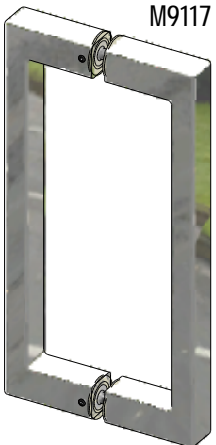
30. 1x
MA0853



31. 1x
MA0854



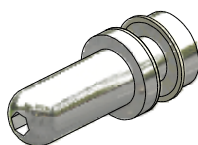
23. 2x
M9117



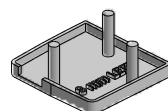
24. 4x
M9115



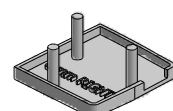
28. 2x
M9743



26. 1x
M8937

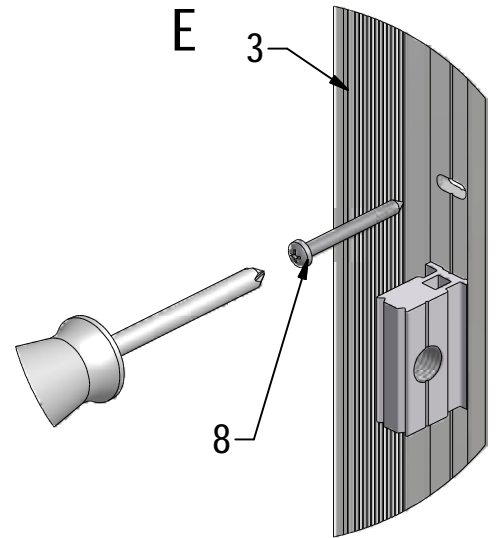
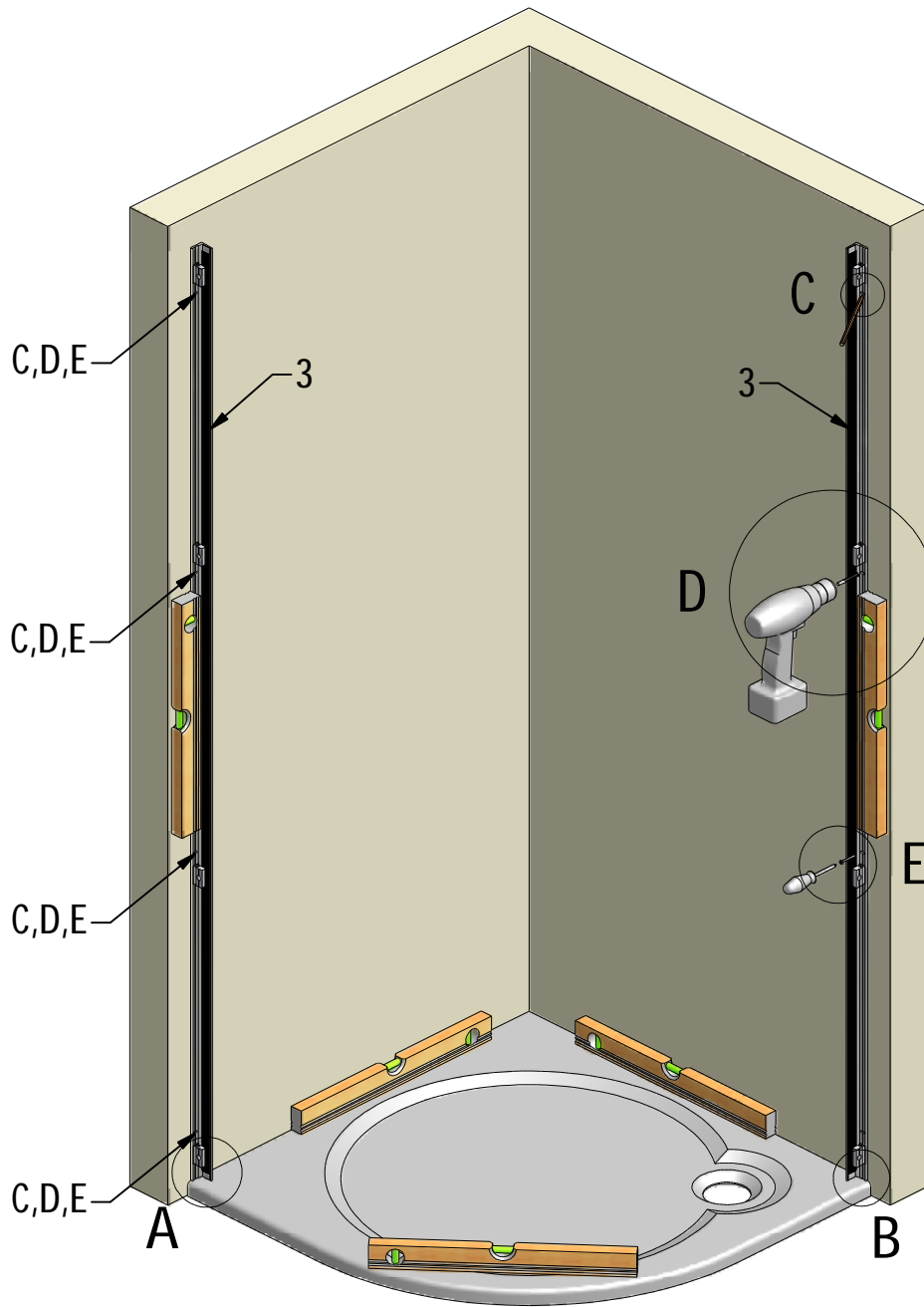
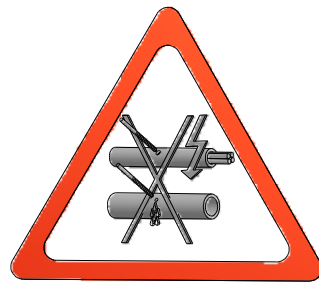


27. 1x
M8938

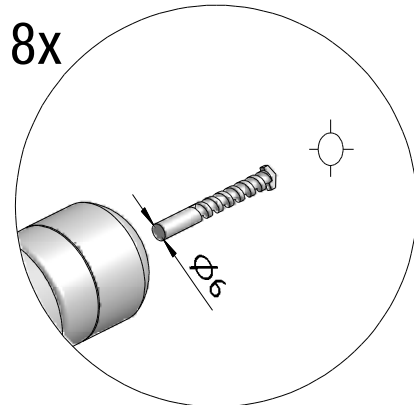


29. 1x
M9744

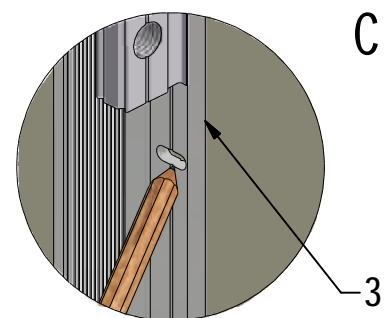
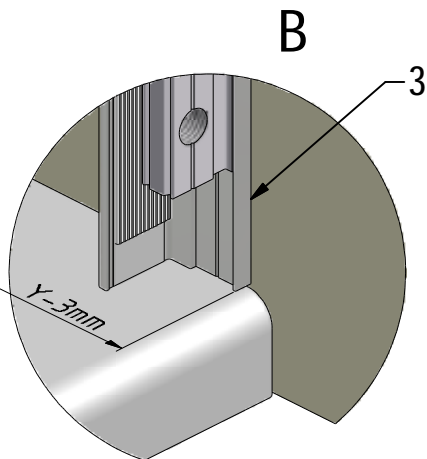
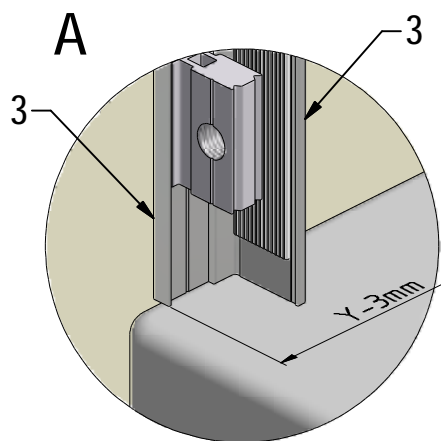
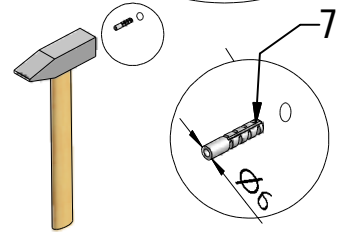


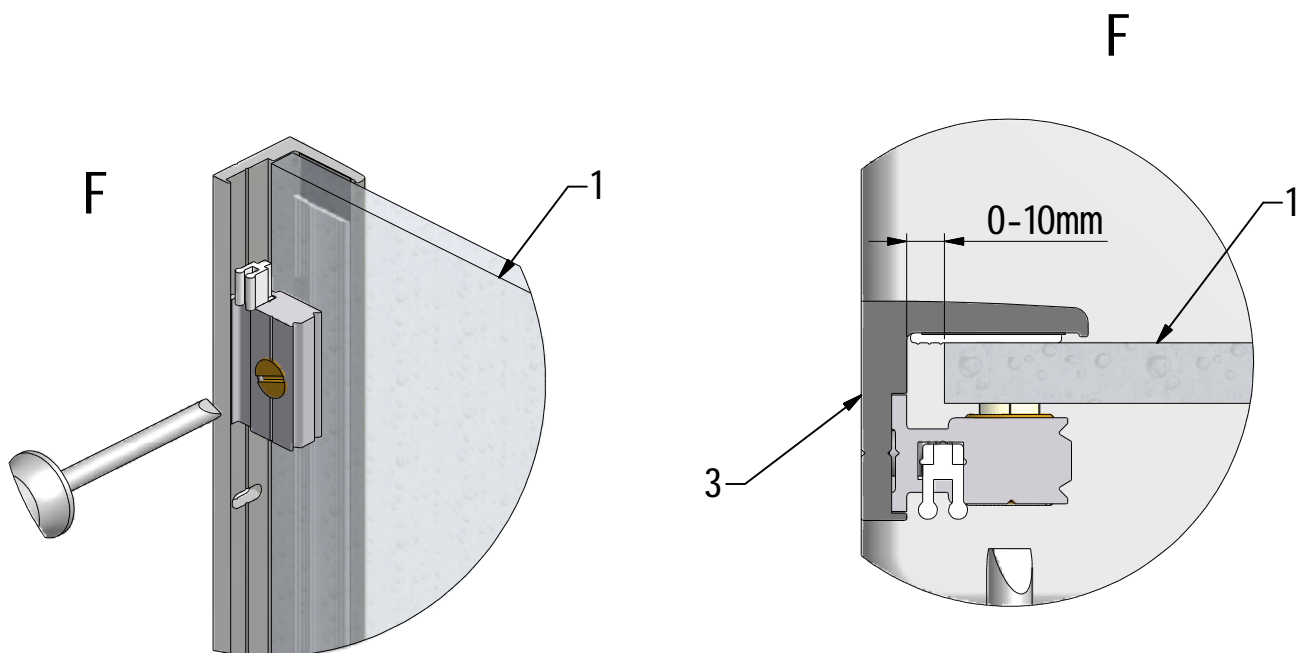
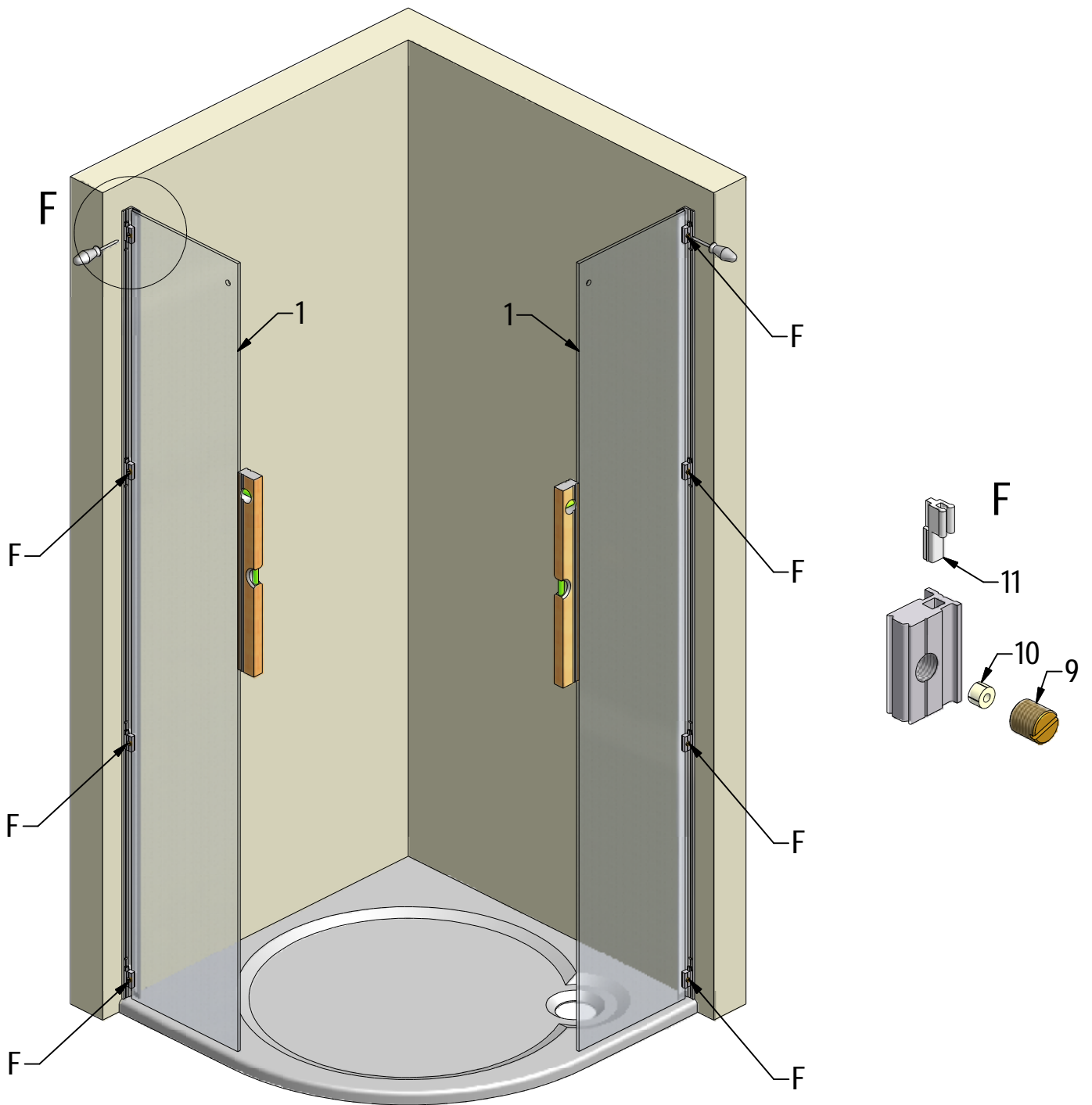


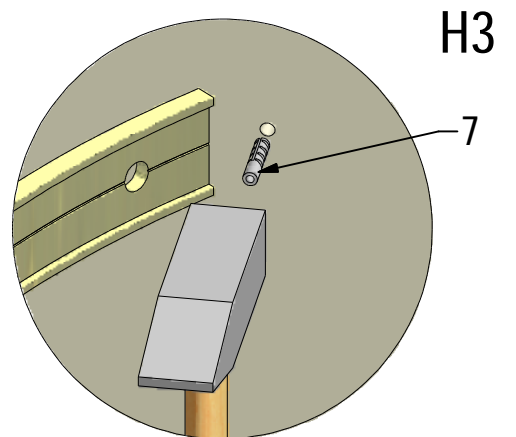
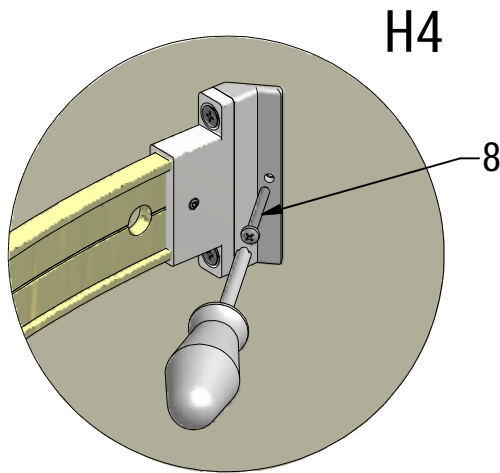
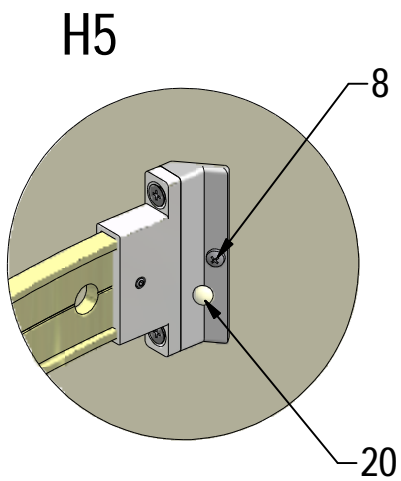
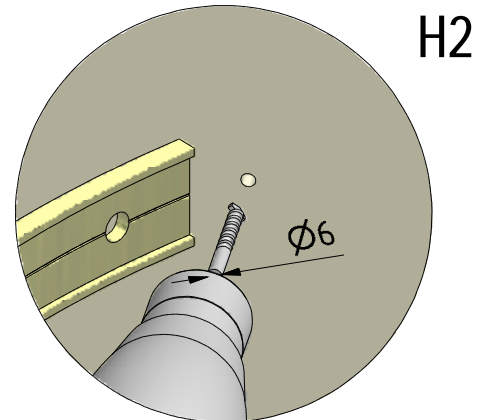
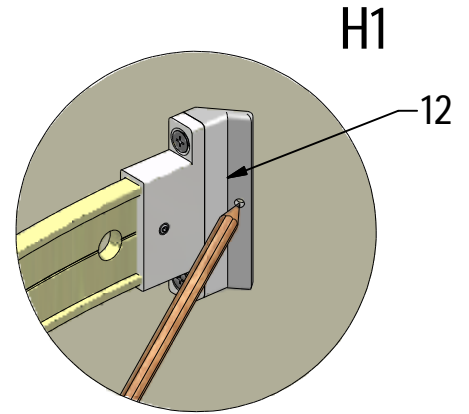
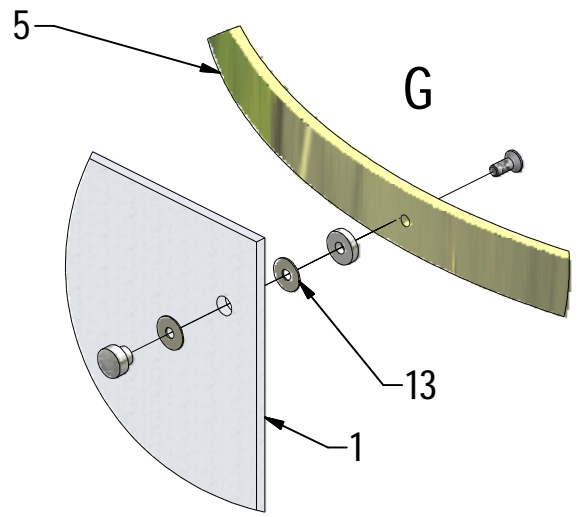
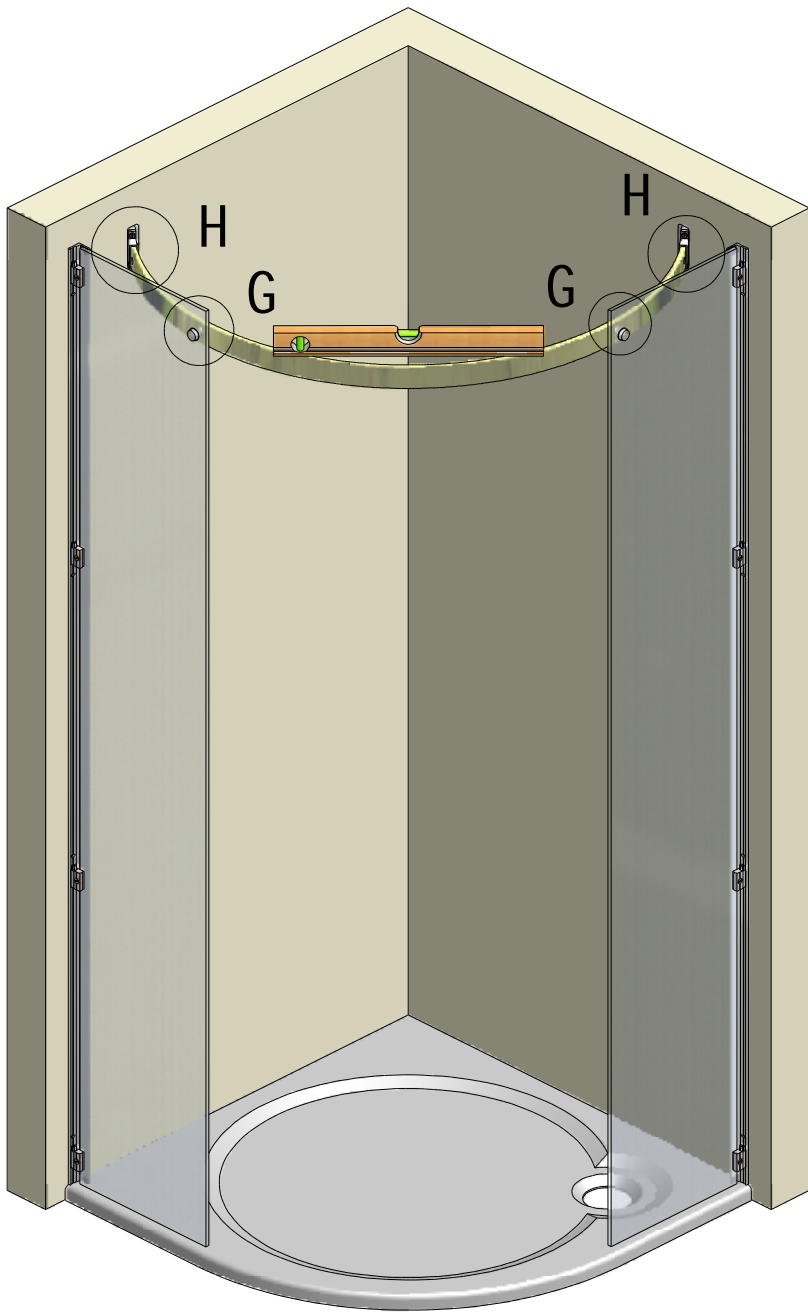
D1 8x

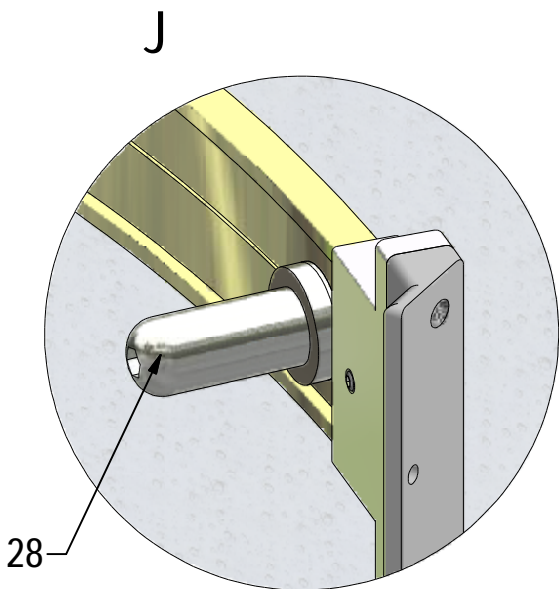
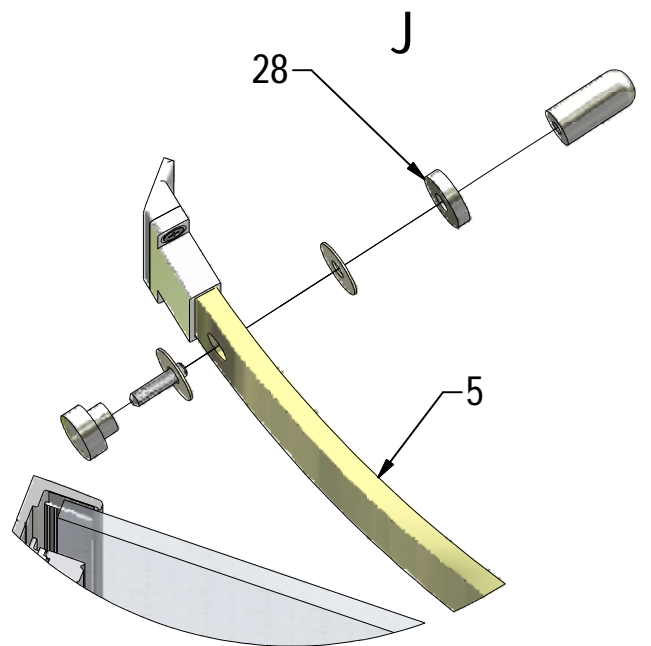
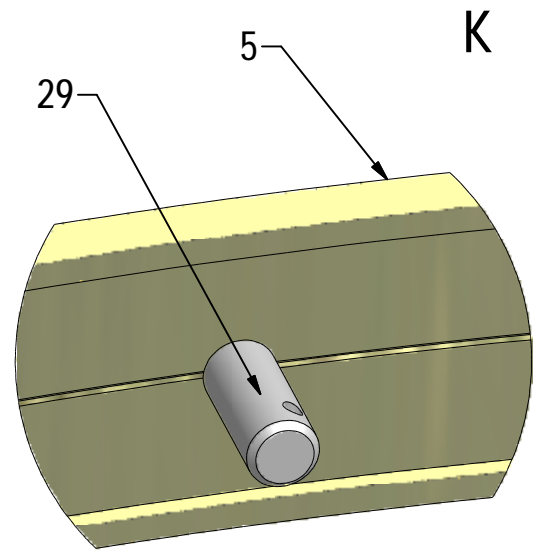
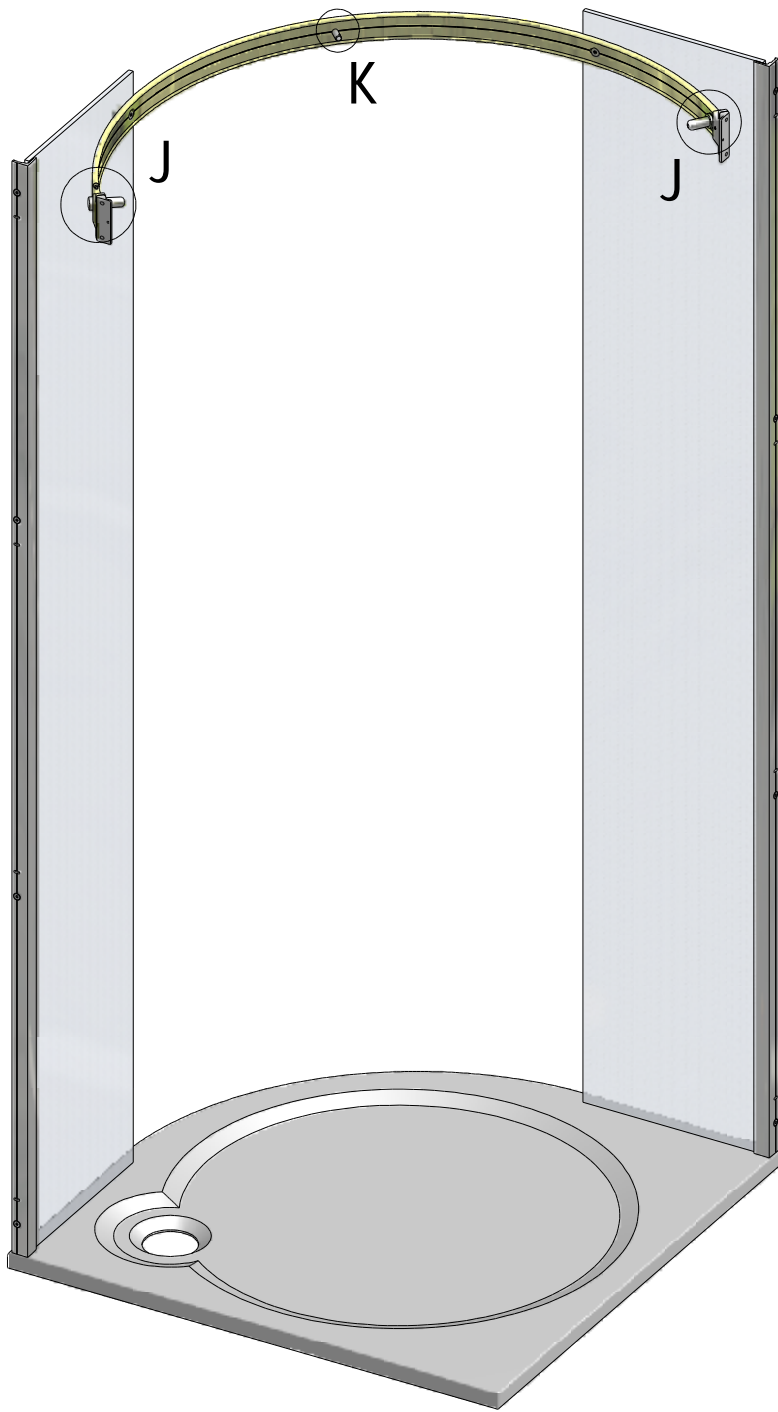


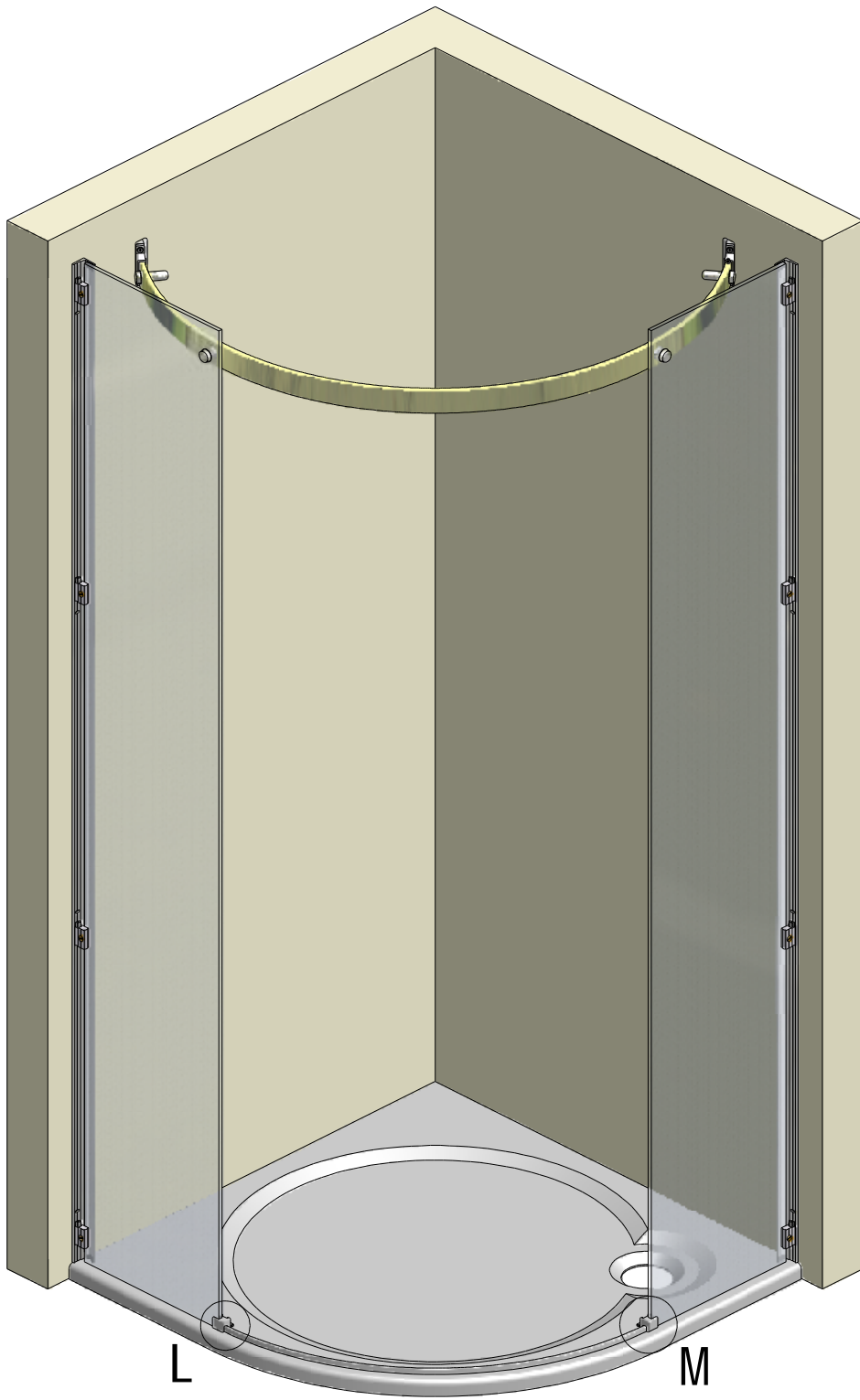
D2



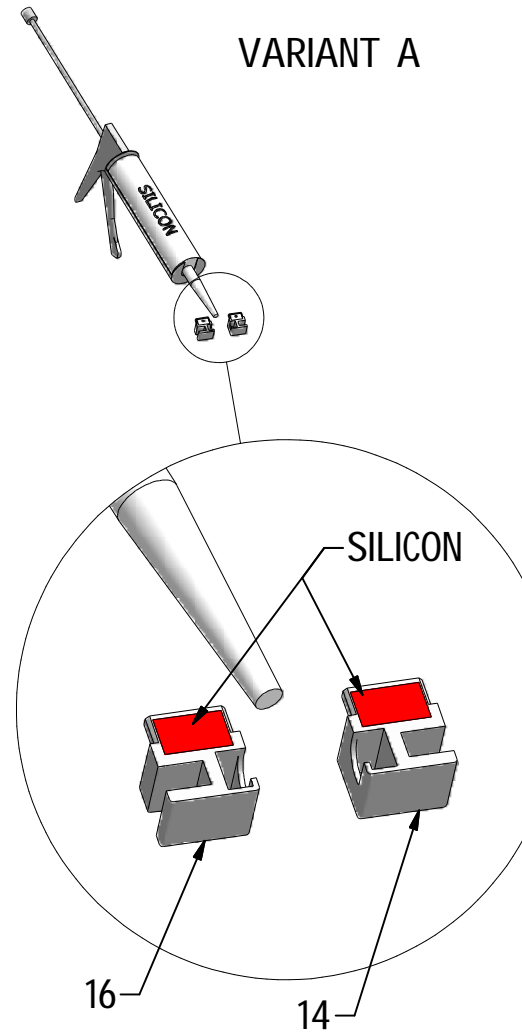




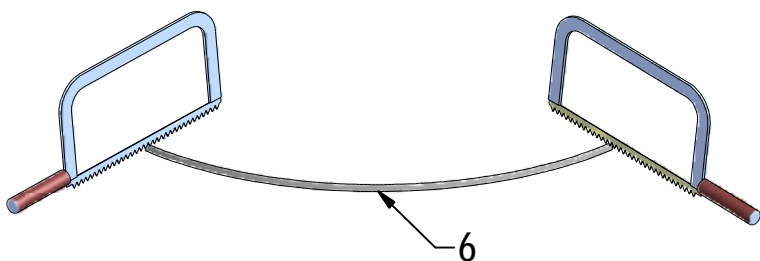
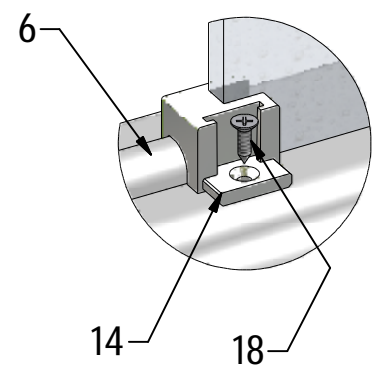
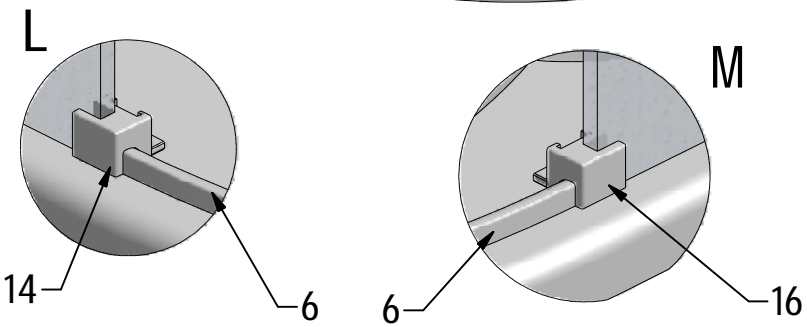
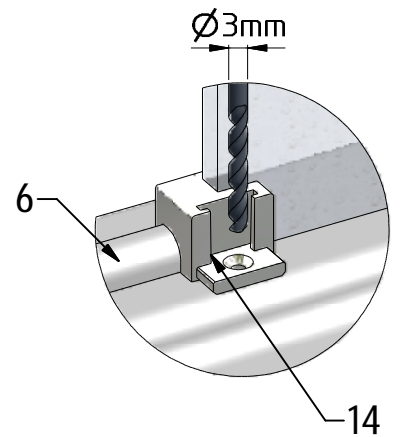


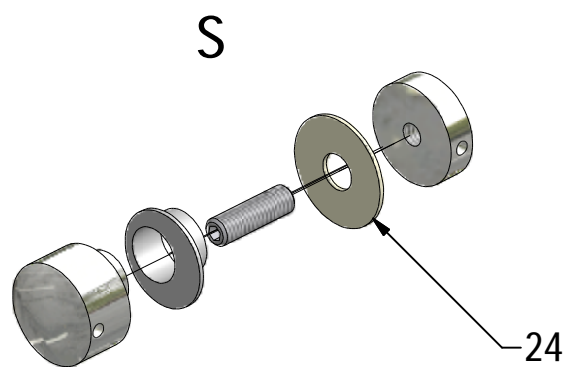
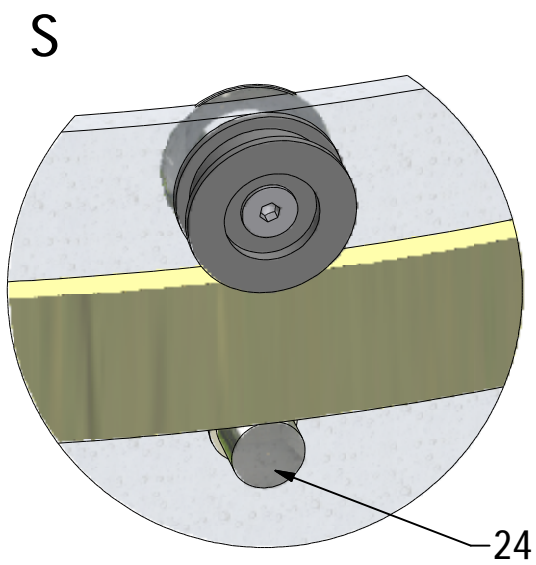
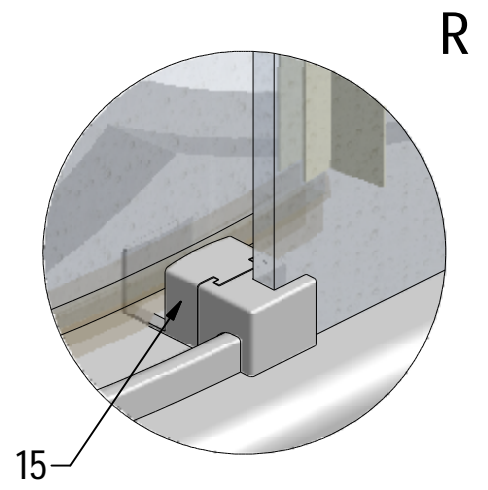
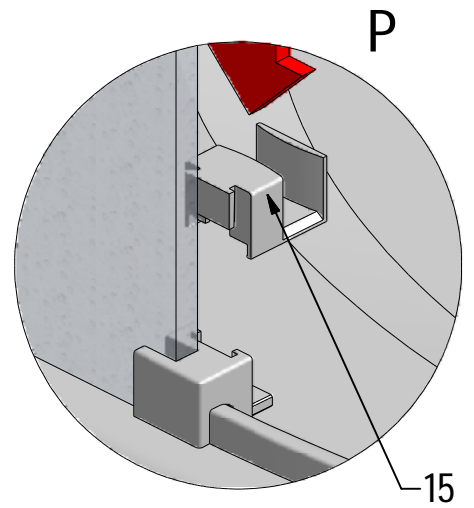


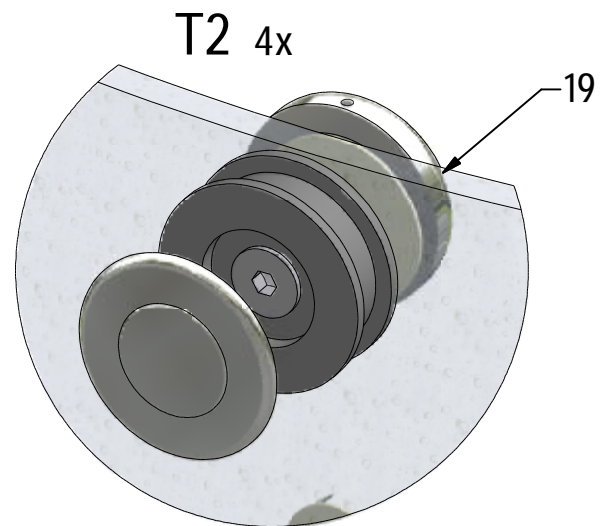
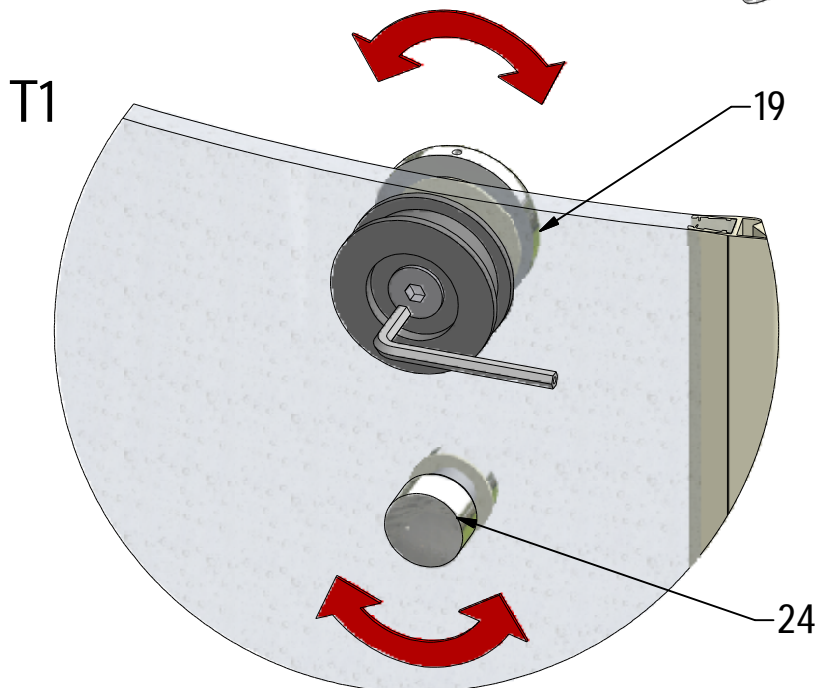
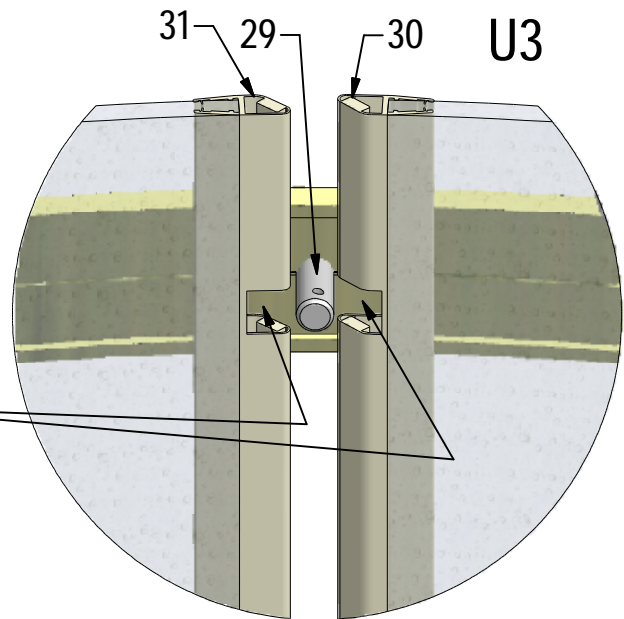
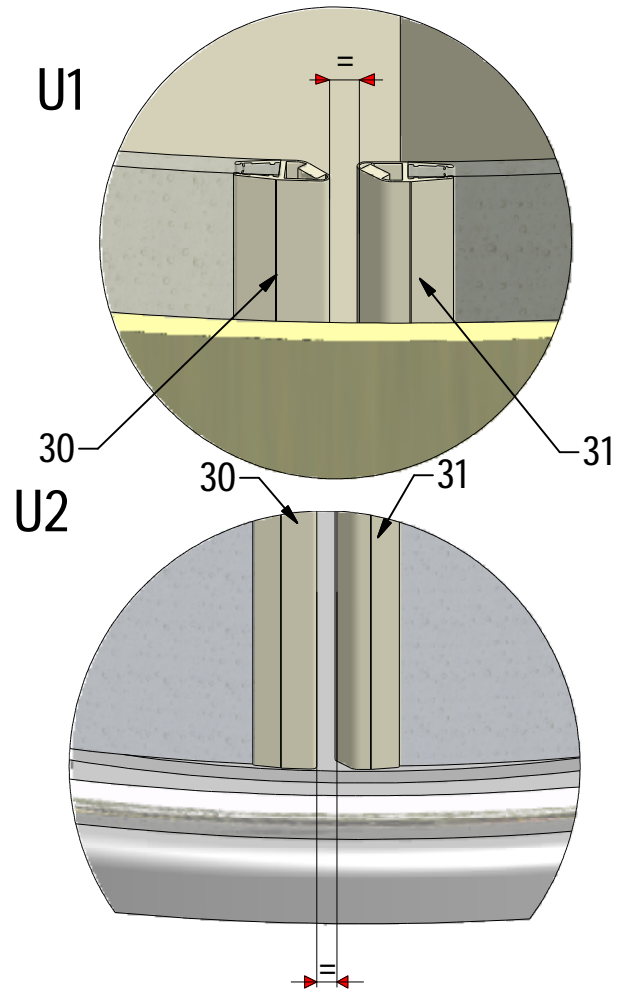
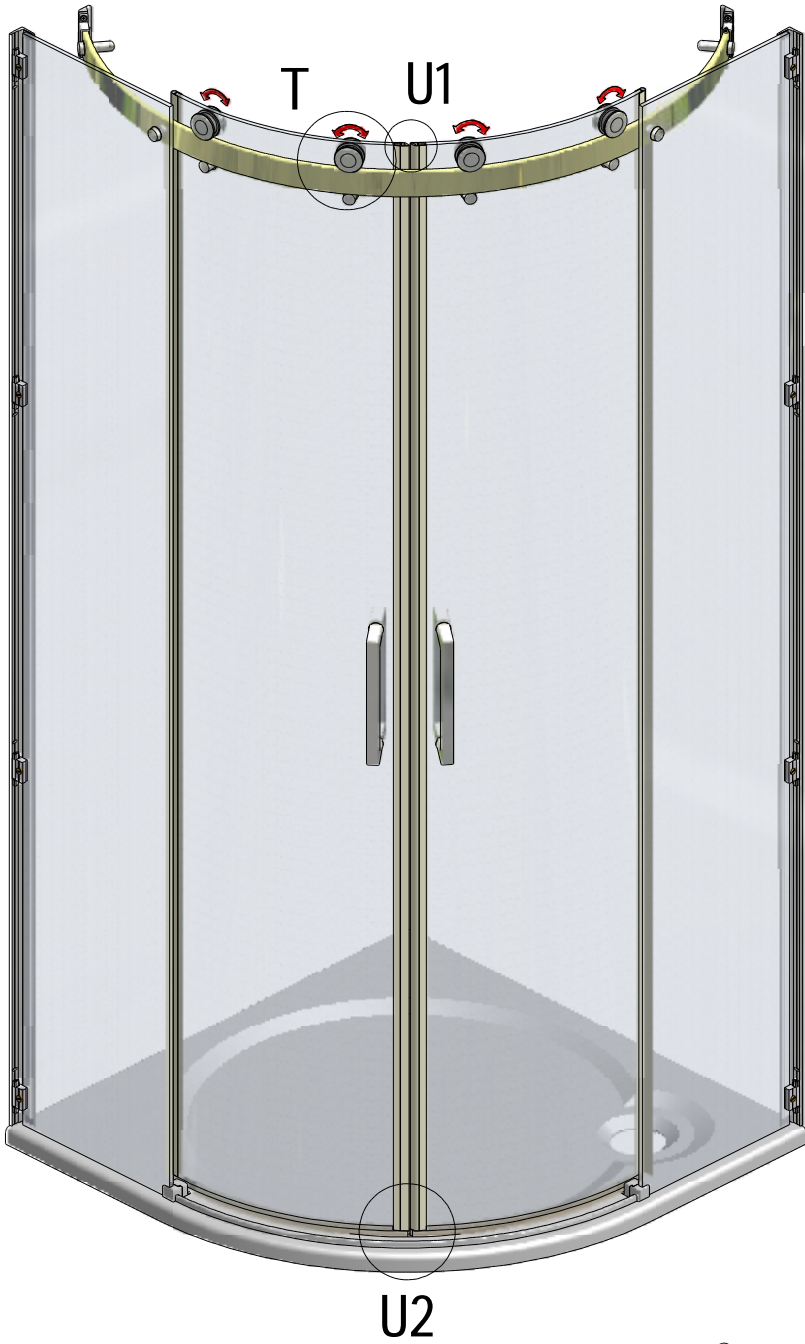
VARIANT A

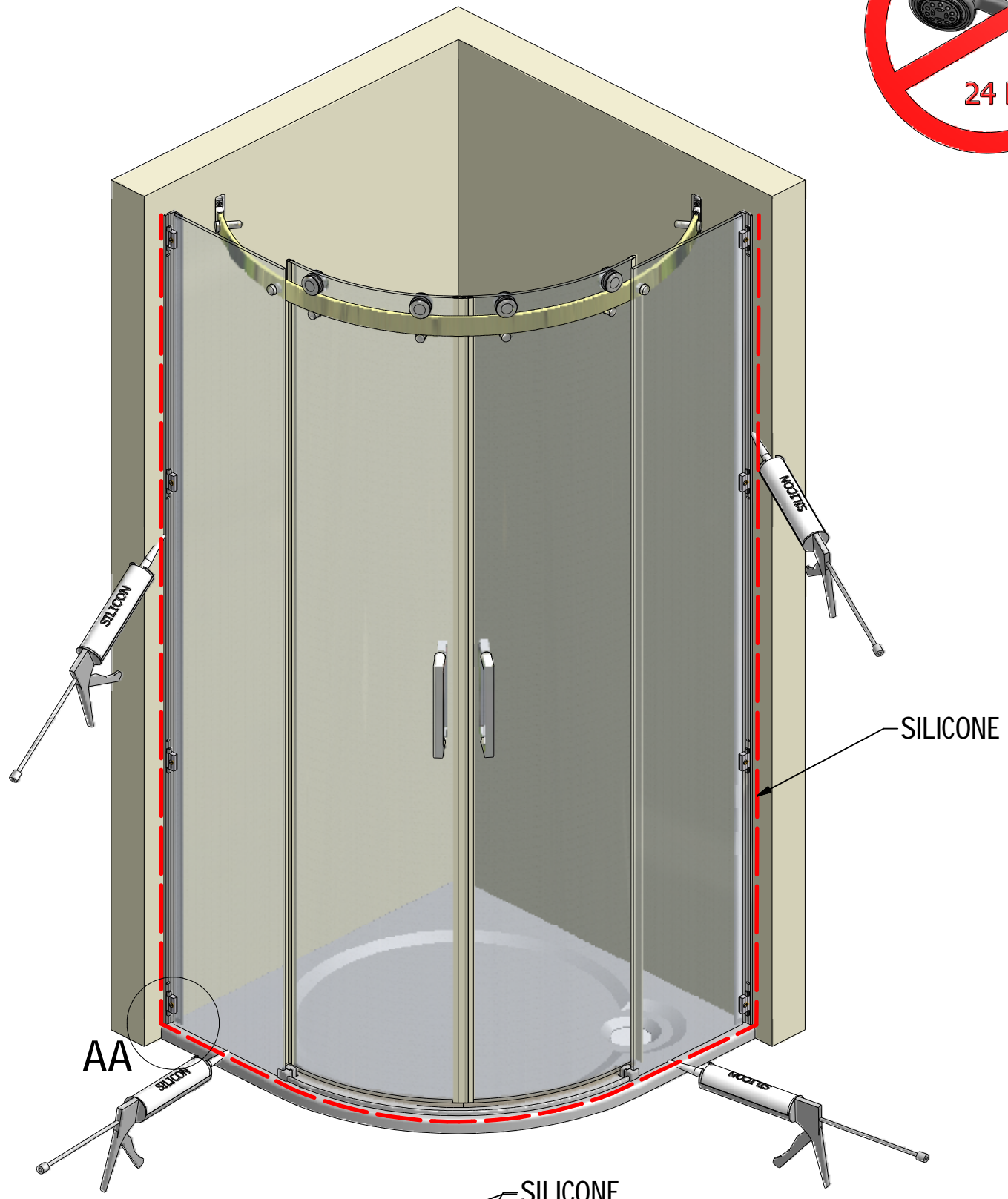


VARIANT B









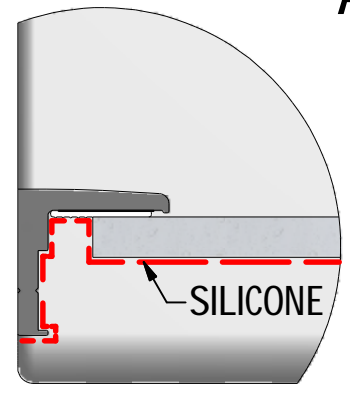
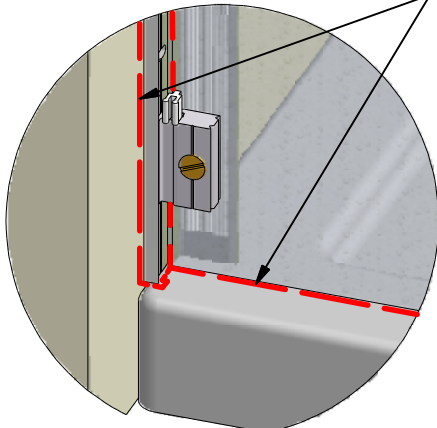
AA

AA

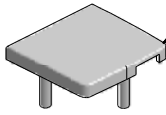
SILICONE

SILICONE

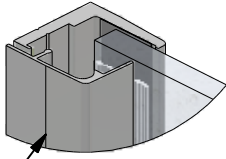
AA



AB



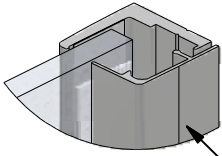
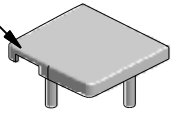
26



4

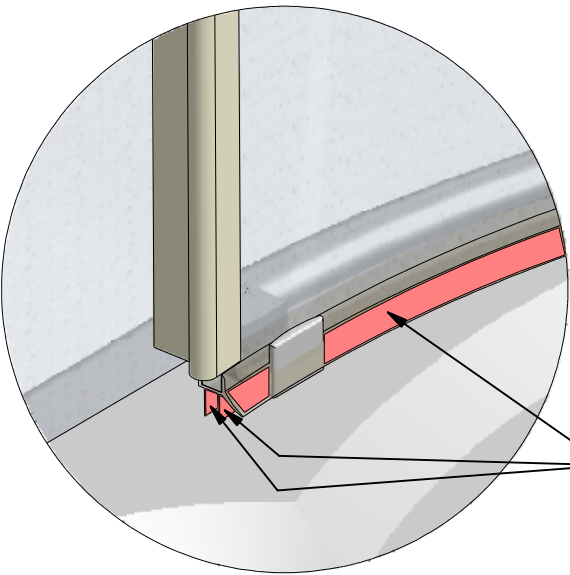
AC

27



4

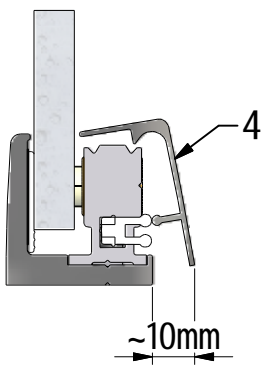
AD



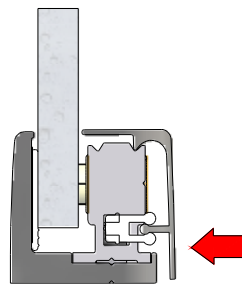
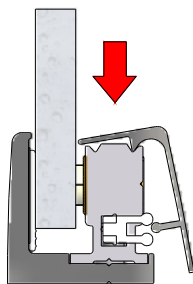
vaseline;oil

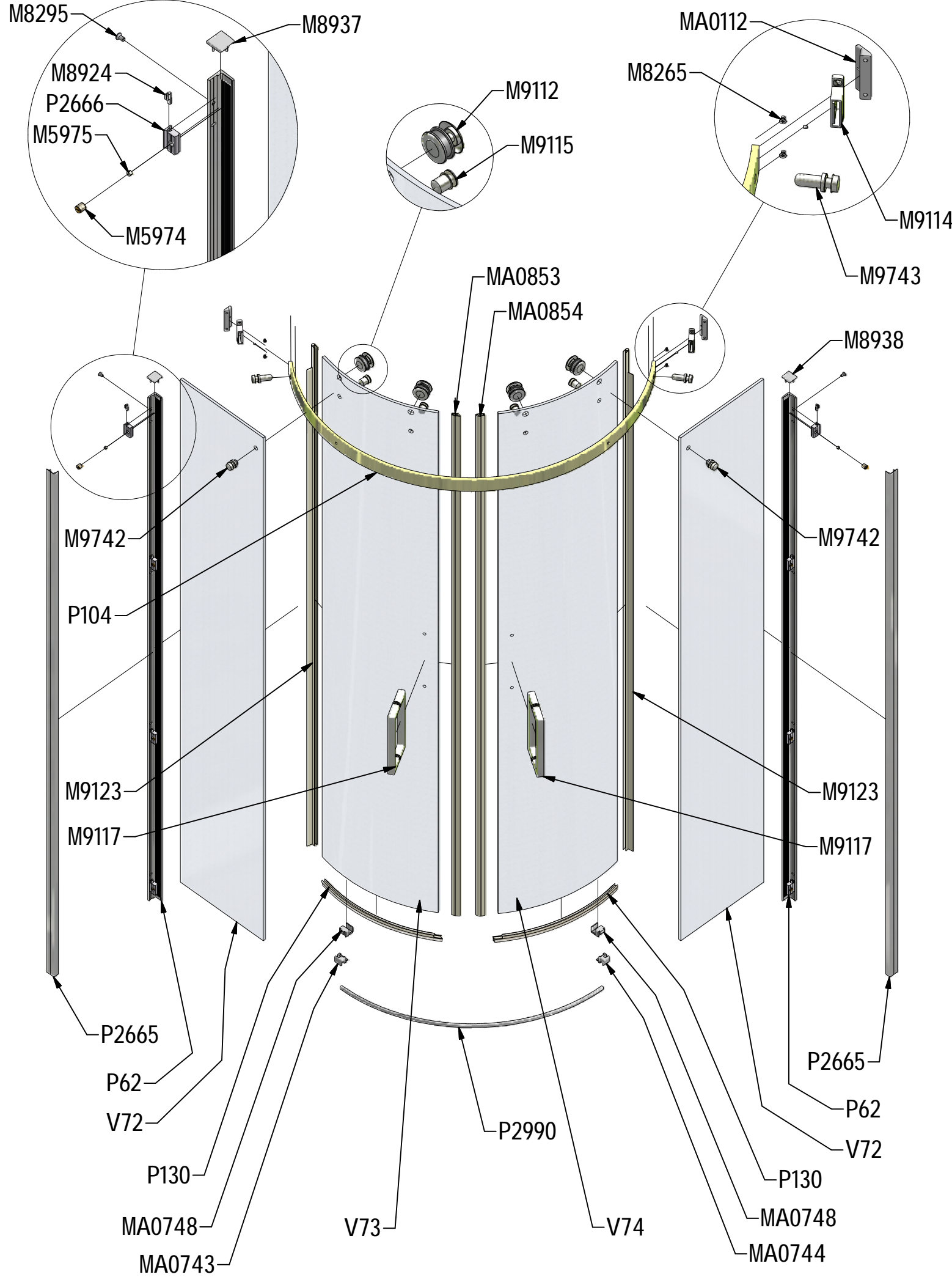


AD



~10mm





P62			ND01-2361-00
-----	--	--	--------------

P104	900		P2835
	1000		P2836

P130			ND01-2820
------	--	--	-----------

V72	900	clear glass	ND03-0441-00-02
	1000	clear glass	ND03-0442-00-02

V73	900;1000	clear glass	ND02-0616-00-02

V74	900;1000	clear glass	ND02-0617-00-02